

INDEX CAPTO C3 ER20

Données techniques

TH accessories category

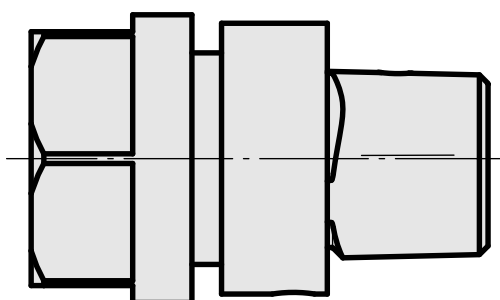
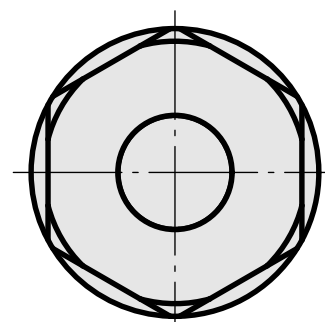
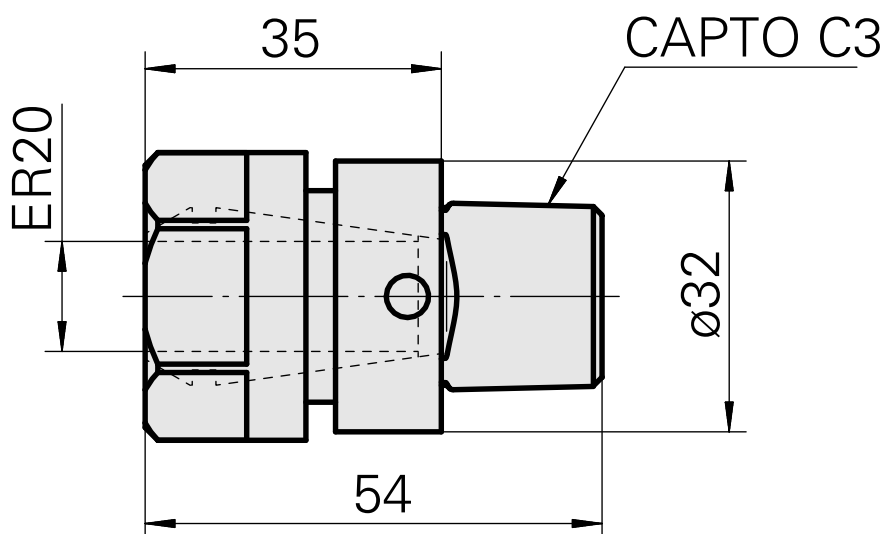
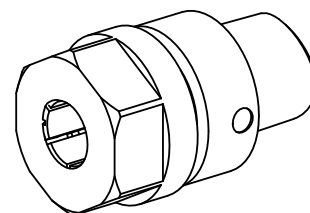
INDEX CAPTO C3

Mounting

ER20

Quick change inserts

collet mounting



Documents

Aucun téléchargement n'est disponible pour ce produit

Accessoires

Nécessaire à l'exploitation

[Spanner](#)

ID produit : 10603529

Ancienne ID produit : 490219.0201

TH accessories category Tool	Mounting ER20	Collet type ER 20	Clamping nut type Female thread
Tools for Collet chucks Clamping nut wrench			

Accessoires optionnels

Tool holder accessories

[Clamping nut](#)

ID produit : 10137535

Ancienne ID produit : 901939.0201

TH accessories category Clamping nut	Mounting ER20	Collet type ER 20	Clamping nut type Female thread
---	------------------	----------------------	------------------------------------

Autres accessoires

[Clamping collet](#)

ID produit : 10863981

Ancienne ID produit : 901930.2---

[tapping tool collet ET-1-20](#)

ID produit : 10418139

Ancienne ID produit : 3234--

11069564
W9990591

INDEX

Collet chuck

ID produit : 10135002
Ancienne ID produit : W999066-

Clamping collet, sealed

ID produit : 10919110
Ancienne ID produit : W999084-
