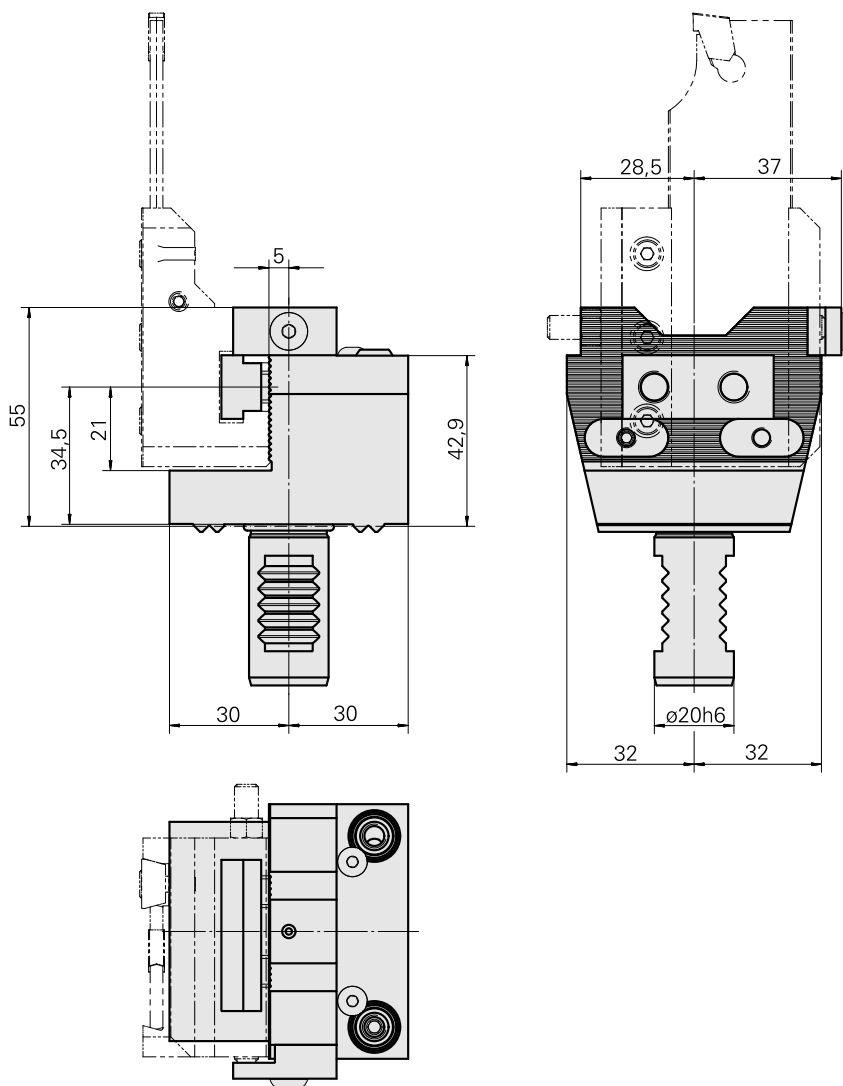
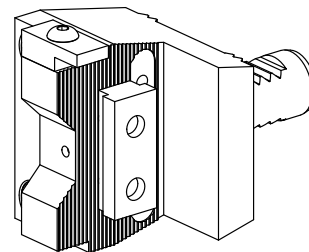


Basishalter VDI 20, vertikal einstellbar

Caratteristiche tecniche

Gambo VDI	VDI 20
Azionamento	non azionato
Fissaggio VDI	dentatura W
Pressione	20 bar
ruotabile di 180°	sì
X [mm]	35
Y [mm]	–
Z [mm]	5
Prodotti INDEX TRAUB	C100



Documenti

Non sono disponibili download per questo prodotto

Accessori

Accessori opzionali

Tool holders with VDI shank

[Flangia di bloccaggio inserti Trapezio 3, regolabile in verticale](#)

Id prodotto : 10361566

Id prodotto precedente : W9990016

Azionamento non azionato	Raffreddamento esterno e interno	Pressione 20 bar	Attacco Trapezio 32x5
X [mm] 45	Y [mm] -	Z [mm] 32	Prodotti INDEX TRAUB C100 • TNX65/42

[Flangia di bloccaggio inserti Trapezio 3, regolabile in verticale](#)

Id prodotto : 10818538

Id prodotto precedente : W9990017

Azionamento non azionato	Raffreddamento esterno e interno	Pressione 20 bar	Attacco Trapezio 32x5
X [mm] 45	Y [mm] -	Z [mm] 32	Prodotti INDEX TRAUB C100 • TNX65/42

[Flangia di bloccaggio inserti Trapezio 3, regolabile in verticale](#)

Id prodotto : 10553544

Id prodotto precedente : W9990021

Azionamento non azionato	Raffreddamento esterno e interno	Pressione 20 bar	Attacco Trapezio 32x5
X [mm] 45	Y [mm] -	Z [mm] 32	Prodotti INDEX TRAUB C100 • TNX65/42

Flangia di bloccaggio inserti Trapezio 3, regolabile in verticale

Id prodotto : 10110028

Id prodotto precedente : W9990022

Azionamento non azionato	Raffreddamento esterno e interno	Pressione 80 bar	Attacco Trapezio 32x5
X [mm] 45	Y [mm] -	Z [mm] 32	Prodotti INDEX TRAUB C100 • TNX65/42

Tool holder accessories

Prolungamento mandrino, L = 100 mm

Id prodotto : 10346684

Id prodotto precedente : W9990559

Categoria acces. portautensile Tubo del lubrorefrigerante	Attacco M6
--	---------------

Altri accessori

Tappo di chiusura D 10,5 x 7,5

Id prodotto : 10908863

Id prodotto precedente : W67530.1212

Bullone con testa lente

Id prodotto : 10344546

Id prodotto precedente : 410243.0406

Ugello Palla 12D/M6

Id prodotto : 10602750

Id prodotto precedente : 474550.0101