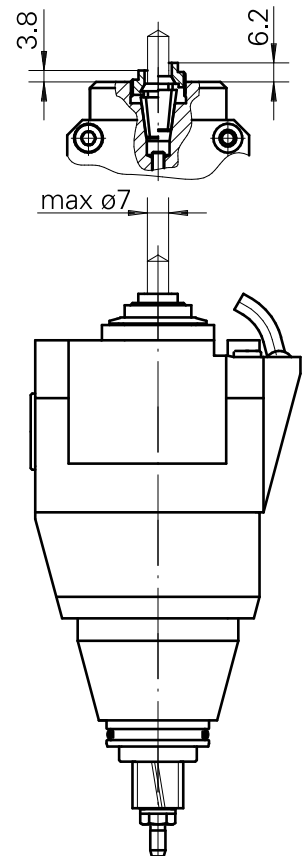
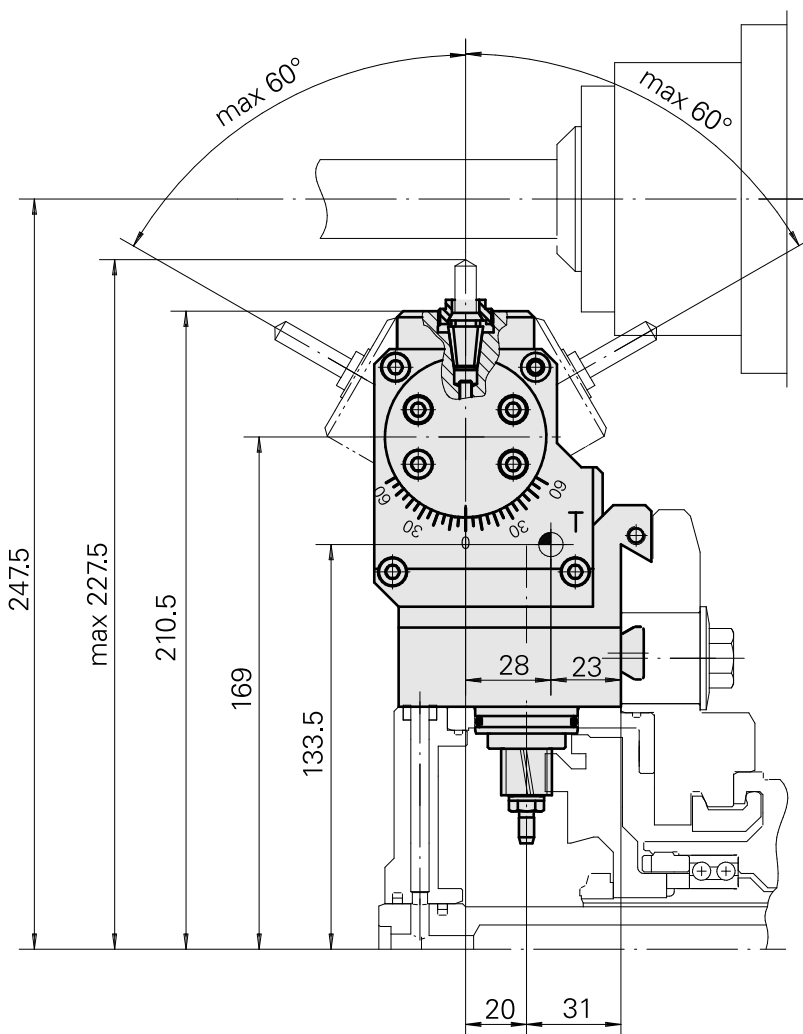
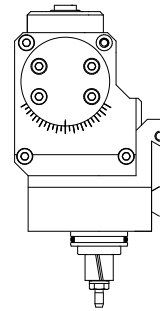


Drilling unit Circular prism 1:1,481 ER1, $\pm 60^\circ$

技术特点

Gambo TNL	Prisma rotondo
Azionamento	Azionamento complessivo
Fissaggio TNL	Vite di serraggio centrale
Speed ratio	1:1,481
Raffreddamento	esterno
Pressione	30 bar
Attacco	ER11
Prodotti INDEX TRAUB	TNK36 • TNL26



文件

没有针对此产品的任何下载

附件

转至运行所需

[Chiave](#)

产品ID : 10262607

以前的产品ID : 490219.3111

Categoria acces. portautensile Attrezzo per pinze di serrag.	Attacco ER11	Tipo pinza di serraggio ER 11	Tipo dado di serraggio Filettatura esterna
Strumento per pinze Chiave dado di serraggio			

可选附件

Tool holder accessories

[Clamping nut](#)

产品ID : 10604420

以前的产品ID : 901939.5111

刀座附件类别 紧固螺母	夹具 ER11	夹头型号 ER 11	紧固螺母型号 外螺纹
----------------	------------	---------------	---------------

其他附件

[Pinza di serraggio](#)

产品ID : 10086829

以前的产品ID : 901930.0---

[Pinza foratura filettata ET-1-12](#)

产品ID : 10001911

以前的产品ID : 3239--

Pinza foratura filettata ER11GB

产品ID : 10285407
以前的产品ID : 900288

Pinza di serraggio retrattile

产品ID : 10132309
以前的产品ID : W999064-

Spanner SW 22

产品ID : 10120234
以前的产品ID : 986527
