

3-jaw chuck

技术特点

INDEX TRAUB产品

主轴通孔

加工端

外购生产线

主轴接口

外购生产线

ABC • G200 • ABC.2

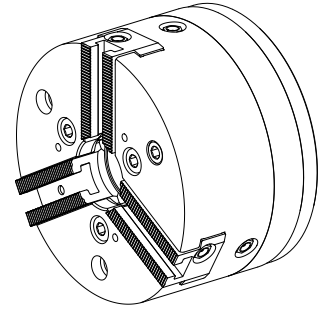
37mm

主主轴 • 副主轴

KFD-HS140-37

KK 5

Roehm



针对此产品，目前没有3面视图

文件

没有针对此产品的任何下载

附件

可选附件

O-Rings

[Gasket ring](#)

产品ID : 10633169
以前的产品ID : 479105.6702

外购生产线 Trelleborg	TSS 材料编号	截面直径 2.5 Millimeter	外购生产线 O形圈
---------------------	----------	------------------------	--------------

[Gasket ring](#)

产品ID : 10753940
以前的产品ID : 479103.0502

外购生产线 Trelleborg	TSS 材料编号	截面直径 2.62 Millimeter	外购生产线 O形圈
---------------------	----------	-------------------------	--------------

其他附件

[Mounting jaws Typ 543/538 Id.Nr 046544](#)

产品ID : 11051942
以前的产品ID : 908127.8711

[Mounting jaws SWBFR131 SCHUNK,FU D=140](#)

产品ID : 10227939
以前的产品ID : 908127.8601

[Adaptor M52x1,5 auf M44x1,5 mm](#)

产品ID : 10900238
以前的产品ID : 908127.8141

Adaptor

产品ID : 10023686
以前的产品ID : 908127.8121

Spacer M52x1,5 auf M69x1,5

产品ID : 11042473
以前的产品ID : L31132.

Bush 20014438 U/ZG.NR. 11714

产品ID : 10548744
以前的产品ID : L31221.

Gasket ring

产品ID : 10954290
以前的产品ID : 479103.0712

Boring fixture Standard-Umfang bis Ø250mm

产品ID : 10362531
以前的产品ID : W9991012

Boring fixture Premium-Umfang bis Ø250mm

产品ID : 10422192
以前的产品ID : W9991013
