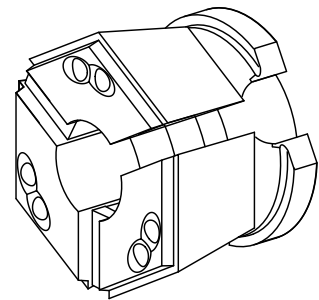


Testa di serraggio Top40 D=20,00mm

Caratteristiche tecniche

Altezza mont. sistema serr.	SK40
Lin. prod. di altri produtt.	Mandrino TOPlus
Tipo di serraggio	scanalato
Diametro nominale (mm)	20 Millimeter
Metodo di serraggio	Serraggio esterno
Lin. prod. di altri produtt.	Hainbuch



Per questo prodotto non è disponibile attualmente una visualizzazione in 3 pagine

Documenti

Non sono disponibili download per questo prodotto