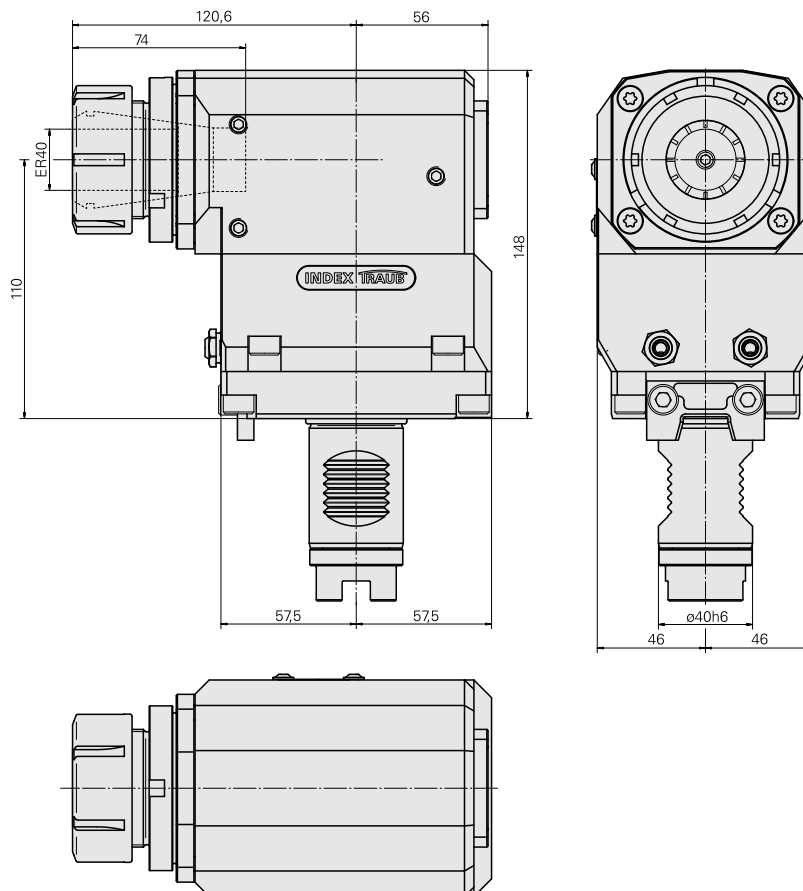
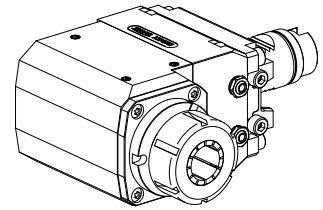


Milling unit VDI 40 2:1 ER40

Technische Daten

Schaft VDI	VDI 40
Antrieb	Klauenkupplung
Fixierung VDI	V-Leiste
Übersetzung	2:1
Kühlung	außen, optional innen
Druck	80 bar
Aufnahme	ER40
180° wendbar	ja
Drehrichtung	gleich der Antriebsrichtung
X [mm]	110
Y [mm]	—
Z [mm]	120,6
Produkte INDEX TRAUB	G400



Dokumente

ProduktHinweise

[DE \(pdf\)](#)

[EN \(pdf\)](#)

[FR \(pdf\)](#)

[PT \(pdf\)](#)

Zubehör

Zum Betrieb benötigt

[Spannschlüssel E40](#)

Artikel-Id : 10474438

frühere Artikel-Id : 490219.0401

WZH Zubehörkategorie Werkzeug für Spannzangen	Aufnahme ER40	Spannzangentyp ER40	Spannmuttertyp Innengewinde
Werkzeug für Spannzangen Spannmutterschlüssel			

[Hakenschlüssel](#)

Artikel-Id : 10567017

frühere Artikel-Id : 490340.0590

WZH Zubehörkategorie Werkzeug für Spannzangen	Spannmuttertyp Außendurchmesser 55-62 mm	Werkzeug für Spannzangen Hakenschlüssel
---	--	---

Optionales Zubehör

Zubehör für Werkzeughalter

[Kühlschmierstoffversorgung, innen 160 bar](#)

Artikel-Id : 10236572

frühere Artikel-Id : W9990284

[Kühlschmierstoffversorgung, innen 80 bar](#)

Artikel-Id : 10687215
frühere Artikel-Id : W9990290

[Spannmutter M50x1,5](#)

Artikel-Id : 11029703
frühere Artikel-Id : 901939.0401

WZH Zubehörkategorie Spannmutter	Aufnahme ER40	Spannzangentyp ER40	Spannmuttertyp Innengewinde
-------------------------------------	------------------	------------------------	--------------------------------

weiteres Zubehör

[Spannzangen ER40 2-30 D](#)

Artikel-Id : 10146045
frühere Artikel-Id : 901930.4---

[Hohlschraube M14x1](#)

Artikel-Id : 10105238
frühere Artikel-Id : W67530.0818

[Buchse 10 D x 6 D x 12,5](#)

Artikel-Id : 10670360
frühere Artikel-Id : W67530.0824

[Kugelspritzdüse D10xM6](#)

Artikel-Id : 11031912
frühere Artikel-Id : W67500.3208

[Düse M6 mit D1,6](#)

Artikel-Id : 10147428
frühere Artikel-Id : W00019.0216
