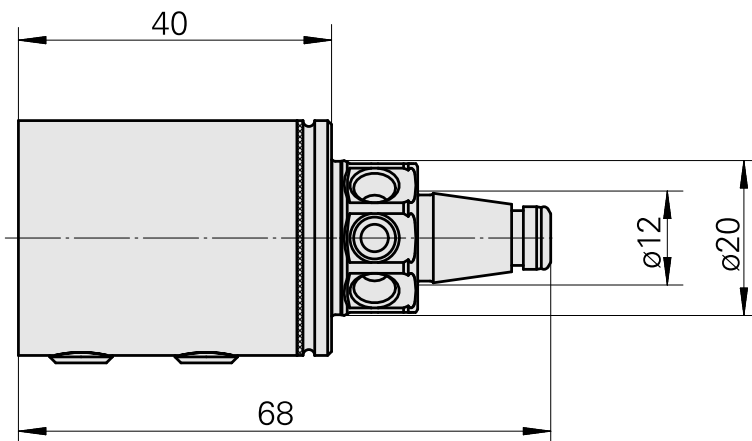
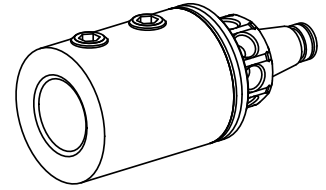


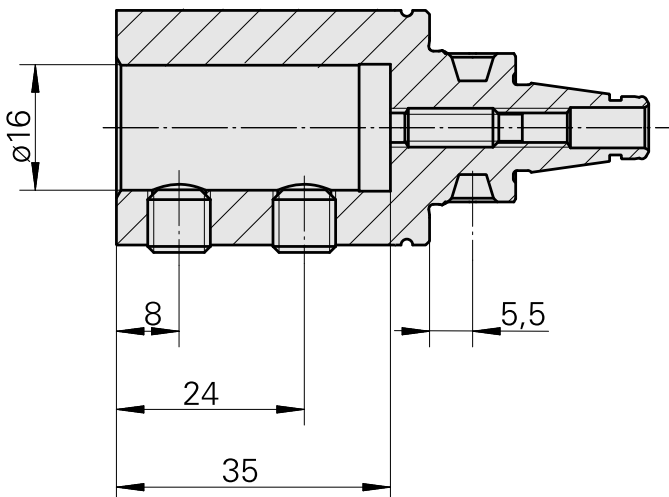
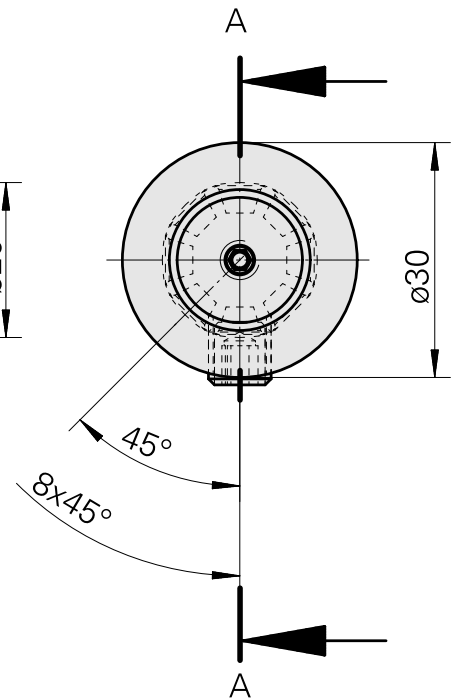
WFB 20-12 D16

Technische Daten

WZH Zubehörkategorie	WFB 20-12
Aufnahme	D16
Schnellwechseleinsätze	Ausdrehhalter



A-A



Dokumente

Für dieses Produkt sind keine Downloads vorhanden

Zubehör

Optionales Zubehör

weiteres Zubehör

[Aufnahmebuchse mit Bund D16](#)

Artikel-Id : 10914323
frühere Artikel-Id : W67511.04--

[Stellschraube M 5x15](#)

Artikel-Id : 10491071
frühere Artikel-Id : 326794

[Stift-Gewinde 45H M8x8 913](#)

Artikel-Id : 10921433
frühere Artikel-Id : 410156.0808
