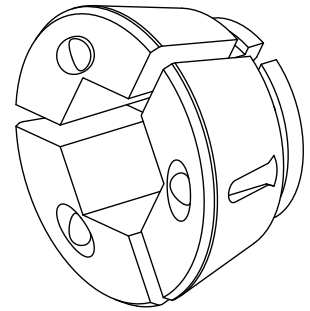


## Spannkopf SK42 SW=14,0mm

### Technische Daten

<b>Spannmittelbaugröße</b>	SK42
<b>Hersteller Produktlinie</b>	SPANNTOP nova Futter
<b>Spannausführung</b>	Sechskant gerillt
<b>Nenndurchmesser</b>	14 Millimeter
<b>Spannmethode</b>	Außenspannung
<b>Hersteller Produktlinie</b>	Hainbuch



Für dieses Produkt ist aktuell keine 3-Seiten-Ansicht verfügbar

## **Dokumente**

Für dieses Produkt sind keine Downloads vorhanden