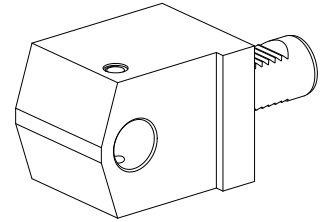


Werkstoffanschlag VDI 30, mitlaufend

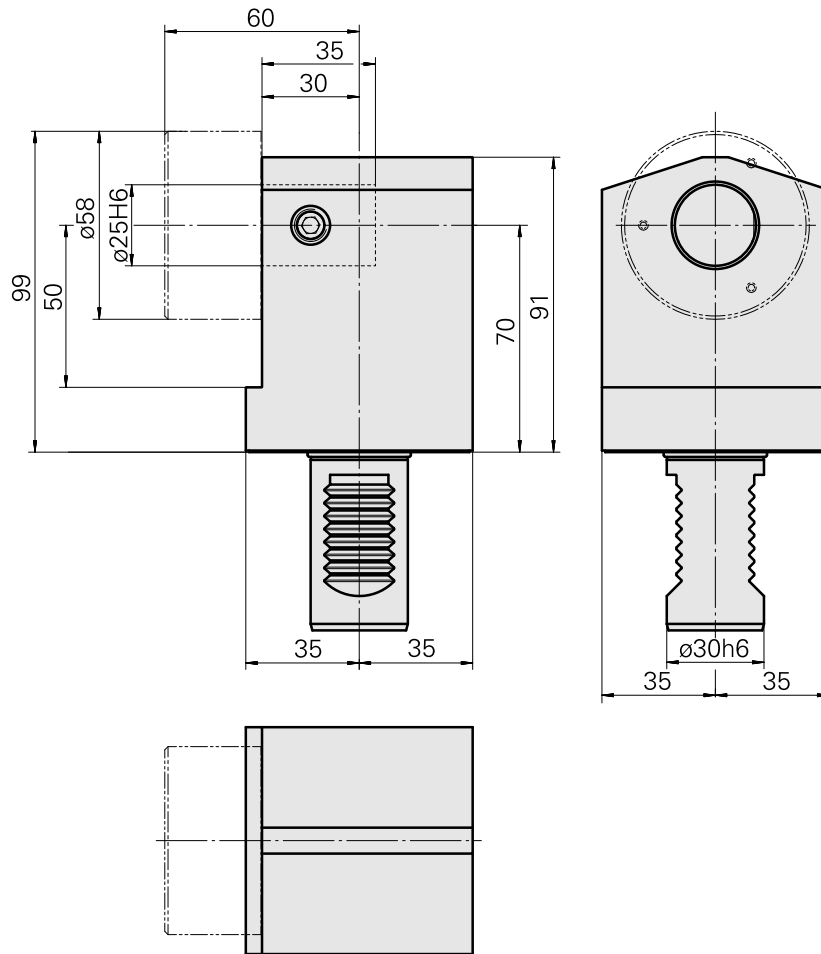
Caratteristiche tecniche

Schaft VDI	VDI 30
Antrieb	nicht angetrieben
Fixierung VDI	keine
180° wendbar	ja
Datenträger	Aufnahmebohrung prüfen
X [mm]	70
Y [mm]	–
Z [mm]	30
Produkte INDEX TRAUB	G220.3 • TNC42/65 • TNX220.3 • TNX200.3 • G200.3 • G320.3 compact • G220.4 • G200.4



Istruzioni

L'arresto del materiale D58 10900227 o l'arresto del materiale D85 10452051 deve essere ordinato separatamente.



Documenti

Non sono disponibili download per questo prodotto

Accessori

Necessario per l'esercizio

[Werkstoffanschlag D58, mitlaufend](#)

Id prodotto : 10900227

Id prodotto precedente : W9990159

Azionamento non azionato	Attacco D58	X [mm] -	Y [mm] -
Z [mm] 30	Prodotti INDEX TRAUB C42/65 • G160 • ABC • B400 • C100 • C200 • G200 • G200.2 • G220 • TNX65/42 • TNA400.2 • G420 • B500 • TNA500.2 • G400.2 • G500 • G520 • ABC.2 • G300.2 • G320.2 • G200.3 • G220.3 • TNX200.3 • TNX220.3 • B400.3 • B500.3 • TNA400.3 • TNA500.3		

Werkstoffanschlag D85, mitlaufend

Id prodotto : 10452051

Id prodotto precedente : W9990160

Azionamento non azionato	Attacco D85	X [mm] -	Y [mm] -
Z [mm] 30	Prodotti INDEX TRAUB C42/65 • G160 • ABC • B400 • C100 • C200 • G200 • G200.2 • G220 • G250 • TNX65/42 • TNA400.2 • B500 • TNA500.2 • G420 • G400.2 • G500 • G520 • ABC.2 • G300.2 • G320.2 • B400.3 • B500.3 • TNA400.3 • TNA500.3		