

## WFB 32-20 Hydroexpansible D10

### Données techniques

Catégorie d'accessoires PO

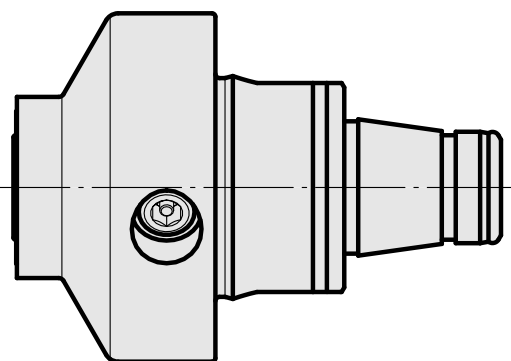
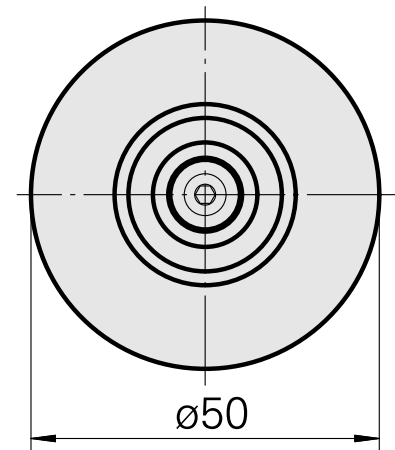
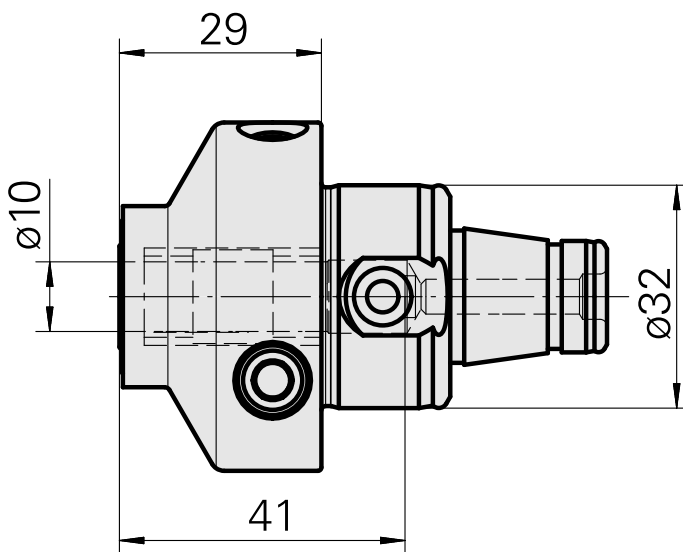
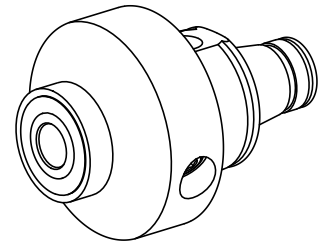
WFB 32-20

Attachement

Hydroexpansible D10

Inserts à changement rapide

avec attachem. hydroexpansible



## **Documents**

### **Remarques concernant les produits**

[DE \(pdf\)](#)

[EN \(pdf\)](#)

[FR \(pdf\)](#)