

WFB 20-12 Albero portafrese D10

Caratteristiche tecniche

Categoria acces. portautensile

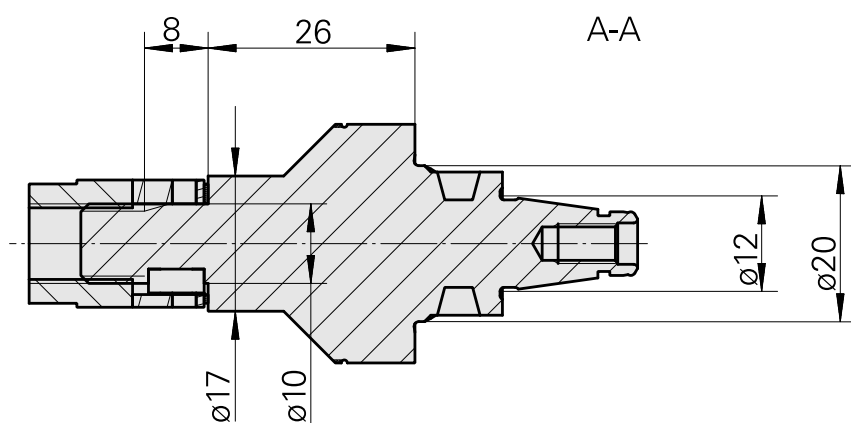
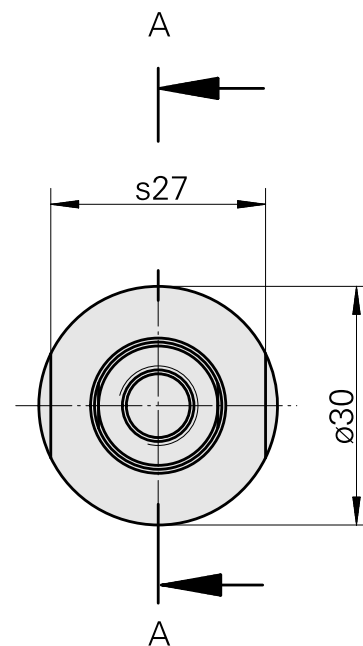
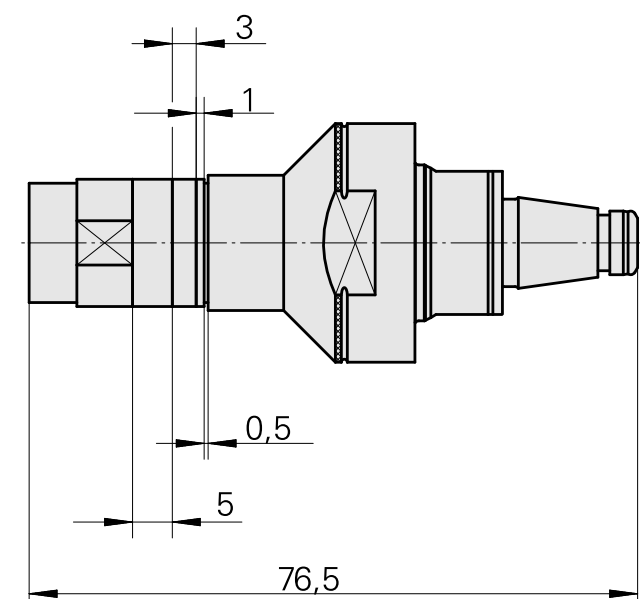
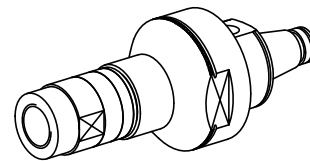
WFB 20-12

Attacco

Albero portafrese D10

Accessorio per cambio rapido

atta. mandrino portafresa



Documenti

Non sono disponibili download per questo prodotto

Accessori

Accessori opzionali

Altri accessori

[Anello](#)

Id prodotto : 10398855

Id prodotto precedente : 251390.----

[Anello](#)

Id prodotto : 10169490

Id prodotto precedente : 251391.----
