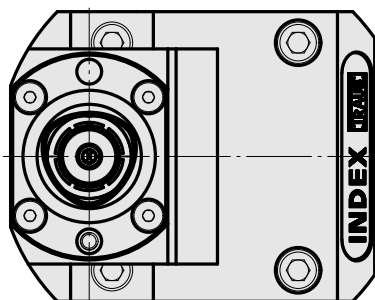
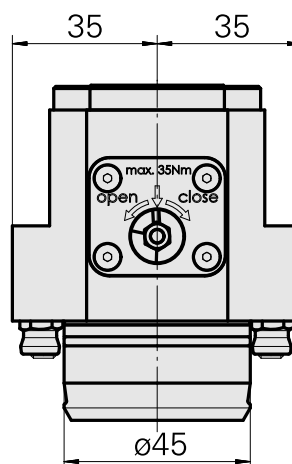
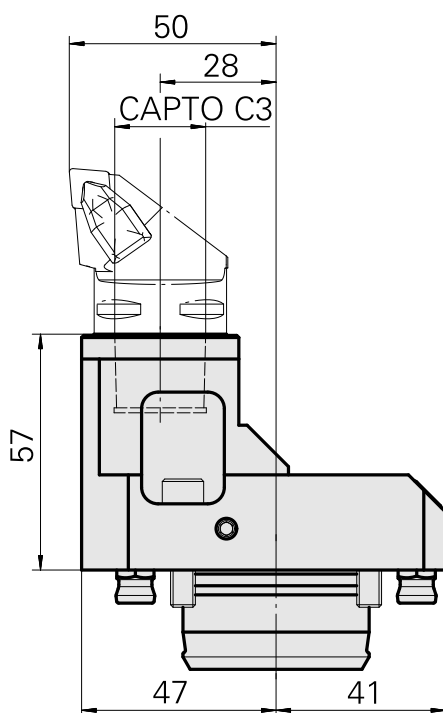
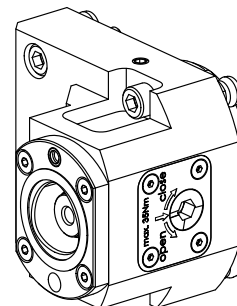


Supporto di base KPS 45 INDEX CAPTO C3

Caratteristiche tecniche

Gambo KPS	KPS 45
Azionamento	non azionato
Raffreddamento	interno
Attacco	INDEX CAPTO C3
Pressione	80 bar
X [mm]	57
Y [mm]	–
Z [mm]	28
Prodotti INDEX TRAUB	ABC65 • TNK42/65



Documenti

Schede prodotto

[FR \(pdf\)](#)

[EN \(pdf\)](#)

[DE \(pdf\)](#)

Accessori

Accessori opzionali

Altri accessori

[Adattatore INDEX CAPTO C3 fisso](#)

Id prodotto : 12062333

Id prodotto precedente :
