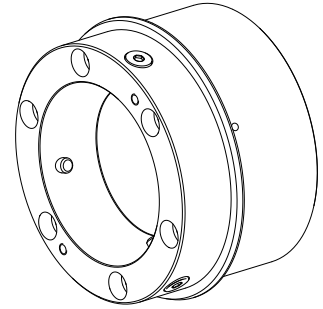


collet insert

Caratteristiche tecniche

INDEX TRAUB products	MS52-6.3
Spindle clearance	52mm
Machining side	Main spindle
Ext. manufact. product feature	Modular
manufacturer product line	SPANNTOP nova chuck
Spindle mounting	AP133
Clamping device size	SK65
manufacturer product line	Hainbuch



Per questo prodotto non è disponibile attualmente una visualizzazione in 3 pagine

Documenti

Non sono disponibili download per questo prodotto

Accessori

Accessori opzionali

Altri accessori

[Dispositivo](#)

Id prodotto : 10646742

Id prodotto precedente : 900480.8261

Altezza mont. sistema serr. SK65	Lin. prod. di altri produtt. Mandrino SPANNTOP nova • Mandrino SPANNTOP mini • Mandrino TOPlus	Tipo di serraggio Pneumatico	Metodo di serraggio Serraggio esterno
Lin. prod. di altri produtt. Hainbuch			

[Dispositivo](#)

Id prodotto : 10614886

Id prodotto precedente : 900465.8201

Altezza mont. sistema serr. SK65	Lin. prod. di altri produtt. Mandrino SPANNTOP nova • Mandrino SPANNTOP mini	Metodo di serraggio Serraggio esterno	Lin. prod. di altri produtt. Hainbuch
-------------------------------------	--	--	---

Clamping head SK65 D=5,00mm

Id prodotto : 10282816

Id prodotto precedente : 900465.0500

Altezza mont. sistema serr. SK65	Lin. prod. di altri produtt. Mandrino SPANNTOP nova	Tipo di serraggio scanalato	Diametro nominale (mm) 5 Millimeter
Metodo di serraggio Serraggio esterno	Lin. prod. di altri produtt. Hainbuch		

Clamping head SK65 D=6,00mm

Id prodotto : 10391389

Id prodotto precedente : 900465.0600

Altezza mont. sistema serr. SK65	Lin. prod. di altri produtt. Mandrino SPANNTOP nova	Tipo di serraggio scanalato	Diametro nominale (mm) 6 Millimeter
Metodo di serraggio Serraggio esterno	Lin. prod. di altri produtt. Hainbuch		

Clamping head SK65 D=7,00mm

Id prodotto : 10335417

Id prodotto precedente : 900465.0700

Altezza mont. sistema serr. SK65	Lin. prod. di altri produtt. Mandrino SPANNTOP nova	Tipo di serraggio scanalato	Diametro nominale (mm) 7 Millimeter
Metodo di serraggio Serraggio esterno	Lin. prod. di altri produtt. Hainbuch		

Clamping head SK65 D=8,00mm

Id prodotto : 10147578

Id prodotto precedente : 900465.0800

Altezza mont. sistema serr. SK65	Lin. prod. di altri produtt. Mandrino SPANNTOP nova	Tipo di serraggio scanalato	Diametro nominale (mm) 8 Millimeter
Metodo di serraggio Serraggio esterno	Lin. prod. di altri produtt. Hainbuch		

Clamping head SK65 D=9,00mm

Id prodotto : 10535985

Id prodotto precedente : 900465.0900

Altezza mont. sistema serr. SK65	Lin. prod. di altri produtt. Mandrino SPANNTOP nova	Tipo di serraggio scanalato	Diametro nominale (mm) 9 Millimeter
Metodo di serraggio Serraggio esterno	Lin. prod. di altri produtt. Hainbuch		

Clamping head SK65 D=10,00mm

Id prodotto : 10482936

Id prodotto precedente : 900465.1000

Altezza mont. sistema serr. SK65	Lin. prod. di altri produtt. Mandrino SPANNTOP nova	Tipo di serraggio scanalato	Diametro nominale (mm) 10 Millimeter
Metodo di serraggio Serraggio esterno	Lin. prod. di altri produtt. Hainbuch		

Clamping head SK65 D=11,00mm

Id prodotto : 10482288

Id prodotto precedente : 900465.1100

Altezza mont. sistema serr. SK65	Lin. prod. di altri produtt. Mandrino SPANNTOP nova	Tipo di serraggio scanalato	Diametro nominale (mm) 11 Millimeter
Metodo di serraggio Serraggio esterno	Lin. prod. di altri produtt. Hainbuch		

Clamping head SK65 D=12,00mm

Id prodotto : 11050855

Id prodotto precedente : 900465.1200

Altezza mont. sistema serr. SK65	Lin. prod. di altri produtt. Mandrino SPANNTOP nova	Tipo di serraggio scanalato	Diametro nominale (mm) 12 Millimeter
Metodo di serraggio Serraggio esterno	Lin. prod. di altri produtt. Hainbuch		

Clamping head SK65 D=13,00mm

Id prodotto : 10464997

Id prodotto precedente : 900465.1300

Altezza mont. sistema serr. SK65	Lin. prod. di altri produtt. Mandrino SPANNTOP nova	Tipo di serraggio scanalato	Diametro nominale (mm) 13 Millimeter
Metodo di serraggio Serraggio esterno	Lin. prod. di altri produtt. Hainbuch		

Clamping head SK65 D=14,00mm

Id prodotto : 10930602

Id prodotto precedente : 900465.1400

Altezza mont. sistema serr. SK65	Lin. prod. di altri produtt. Mandrino SPANNTOP nova	Tipo di serraggio scanalato	Diametro nominale (mm) 14 Millimeter
Metodo di serraggio Serraggio esterno	Lin. prod. di altri produtt. Hainbuch		

Clamping head SK65 D=15,00mm

Id prodotto : 10174520

Id prodotto precedente : 900465.1500

Altezza mont. sistema serr. SK65	Lin. prod. di altri produtt. Mandrino SPANNTOP nova	Tipo di serraggio scanalato	Diametro nominale (mm) 15 Millimeter
Metodo di serraggio Serraggio esterno	Lin. prod. di altri produtt. Hainbuch		

Clamping head SK65 D=16,00mm

Id prodotto : 10630545

Id prodotto precedente : 900465.1600

Altezza mont. sistema serr. SK65	Lin. prod. di altri produtt. Mandrino SPANNTOP nova	Tipo di serraggio scanalato	Diametro nominale (mm) 16 Millimeter
Metodo di serraggio Serraggio esterno	Lin. prod. di altri produtt. Hainbuch		

Clamping head SK65 D=17,00mm

Id prodotto : 10691868

Id prodotto precedente : 900465.1700

Altezza mont. sistema serr. SK65	Lin. prod. di altri produtt. Mandrino SPANNTOP nova	Tipo di serraggio scanalato	Diametro nominale (mm) 17 Millimeter
Metodo di serraggio Serraggio esterno	Lin. prod. di altri produtt. Hainbuch		

Clamping head SK65 D=18,00mm

Id prodotto : 10303296

Id prodotto precedente : 900465.1800

Altezza mont. sistema serr. SK65	Lin. prod. di altri produtt. Mandrino SPANNTOP nova	Tipo di serraggio scanalato	Diametro nominale (mm) 18 Millimeter
Metodo di serraggio Serraggio esterno	Lin. prod. di altri produtt. Hainbuch		

Clamping head SK65 D=19,00mm

Id prodotto : 10393834

Id prodotto precedente : 900465.1900

Altezza mont. sistema serr. SK65	Lin. prod. di altri produtt. Mandrino SPANNTOP nova	Tipo di serraggio scanalato	Diametro nominale (mm) 19 Millimeter
Metodo di serraggio Serraggio esterno	Lin. prod. di altri produtt. Hainbuch		

Clamping head SK65 D=20,00mm

Id prodotto : 10554430

Id prodotto precedente : 900465.2000

Altezza mont. sistema serr. SK65	Lin. prod. di altri produtt. Mandrino SPANNTOP nova	Tipo di serraggio scanalato	Diametro nominale (mm) 20 Millimeter
Metodo di serraggio Serraggio esterno	Lin. prod. di altri produtt. Hainbuch		

Clamping head SK65 D=21,00mm

Id prodotto : 10554471

Id prodotto precedente : 900465.2100

Altezza mont. sistema serr. SK65	Lin. prod. di altri produtt. Mandrino SPANNTOP nova	Tipo di serraggio scanalato	Diametro nominale (mm) 21 Millimeter
Metodo di serraggio Serraggio esterno	Lin. prod. di altri produtt. Hainbuch		

Clamping head SK65 D=22,00mm

Id prodotto : 10381560

Id prodotto precedente : 900465.2200

Altezza mont. sistema serr. SK65	Lin. prod. di altri produtt. Mandrino SPANNTOP nova	Tipo di serraggio scanalato	Diametro nominale (mm) 22 Millimeter
Metodo di serraggio Serraggio esterno	Lin. prod. di altri produtt. Hainbuch		

Clamping head SK65 D=23,00mm

Id prodotto : 10741026

Id prodotto precedente : 900465.2300

Altezza mont. sistema serr. SK65	Lin. prod. di altri produtt. Mandrino SPANNTOP nova	Tipo di serraggio scanalato	Diametro nominale (mm) 23 Millimeter
Metodo di serraggio Serraggio esterno	Lin. prod. di altri produtt. Hainbuch		

Clamping head SK65 D=24,00mm

Id prodotto : 10229489

Id prodotto precedente : 900465.2400

Altezza mont. sistema serr. SK65	Lin. prod. di altri produtt. Mandrino SPANNTOP nova	Tipo di serraggio scanalato	Diametro nominale (mm) 24 Millimeter
Metodo di serraggio Serraggio esterno	Lin. prod. di altri produtt. Hainbuch		

Clamping head SK65 D=25,00mm

Id prodotto : 10806555

Id prodotto precedente : 900465.2500

Altezza mont. sistema serr. SK65	Lin. prod. di altri produtt. Mandrino SPANNTOP nova	Tipo di serraggio scanalato	Diametro nominale (mm) 25 Millimeter
Metodo di serraggio Serraggio esterno	Lin. prod. di altri produtt. Hainbuch		

Clamping head SK65 D=26,00mm

Id prodotto : 10991722

Id prodotto precedente : 900465.2600

Altezza mont. sistema serr. SK65	Lin. prod. di altri produtt. Mandrino SPANNTOP nova	Tipo di serraggio scanalato	Diametro nominale (mm) 26 Millimeter
Metodo di serraggio Serraggio esterno	Lin. prod. di altri produtt. Hainbuch		

Clamping head SK65 D=27,00mm

Id prodotto : 10756684

Id prodotto precedente : 900465.2700

Altezza mont. sistema serr. SK65	Lin. prod. di altri produtt. Mandrino SPANNTOP nova	Tipo di serraggio scanalato	Diametro nominale (mm) 27 Millimeter
Metodo di serraggio Serraggio esterno	Lin. prod. di altri produtt. Hainbuch		

Clamping head SK65 D=28,00mm

Id prodotto : 10342545

Id prodotto precedente : 900465.2800

Altezza mont. sistema serr. SK65	Lin. prod. di altri produtt. Mandrino SPANNTOP nova	Tipo di serraggio scanalato	Diametro nominale (mm) 28 Millimeter
Metodo di serraggio Serraggio esterno	Lin. prod. di altri produtt. Hainbuch		

Clamping head SK65 D=29,00mm

Id prodotto : 10385913

Id prodotto precedente : 900465.2900

Altezza mont. sistema serr. SK65	Lin. prod. di altri produtt. Mandrino SPANNTOP nova	Tipo di serraggio scanalato	Diametro nominale (mm) 29 Millimeter
Metodo di serraggio Serraggio esterno	Lin. prod. di altri produtt. Hainbuch		

Clamping head SK65 D=30,00mm

Id prodotto : 10642391

Id prodotto precedente : 900465.3000

Altezza mont. sistema serr. SK65	Lin. prod. di altri produtt. Mandrino SPANNTOP nova	Tipo di serraggio scanalato	Diametro nominale (mm) 30 Millimeter
Metodo di serraggio Serraggio esterno	Lin. prod. di altri produtt. Hainbuch		

Clamping head SK65 D=31,00mm

Id prodotto : 10479992

Id prodotto precedente : 900465.3100

Altezza mont. sistema serr. SK65	Lin. prod. di altri produtt. Mandrino SPANNTOP nova	Tipo di serraggio scanalato	Diametro nominale (mm) 31 Millimeter
Metodo di serraggio Serraggio esterno	Lin. prod. di altri produtt. Hainbuch		

Clamping head SK65 D=32,00mm

Id prodotto : 10050145

Id prodotto precedente : 900465.3200

Altezza mont. sistema serr. SK65	Lin. prod. di altri produtt. Mandrino SPANNTOP nova	Tipo di serraggio scanalato	Diametro nominale (mm) 32 Millimeter
Metodo di serraggio Serraggio esterno	Lin. prod. di altri produtt. Hainbuch		

Clamping head SK65 D=33,00mm

Id prodotto : 10881990

Id prodotto precedente : 900465.3300

Altezza mont. sistema serr. SK65	Lin. prod. di altri produtt. Mandrino SPANNTOP nova	Tipo di serraggio scanalato	Diametro nominale (mm) 33 Millimeter
Metodo di serraggio Serraggio esterno	Lin. prod. di altri produtt. Hainbuch		

Clamping head SK65 D=34,00mm

Id prodotto : 10788415

Id prodotto precedente : 900465.3400

Altezza mont. sistema serr. SK65	Lin. prod. di altri produtt. Mandrino SPANNTOP nova	Tipo di serraggio scanalato	Diametro nominale (mm) 34 Millimeter
Metodo di serraggio Serraggio esterno	Lin. prod. di altri produtt. Hainbuch		

Clamping head SK65 D=35,00mm

Id prodotto : 10071696

Id prodotto precedente : 900465.3500

Altezza mont. sistema serr. SK65	Lin. prod. di altri produtt. Mandrino SPANNTOP nova	Tipo di serraggio scanalato	Diametro nominale (mm) 35 Millimeter
Metodo di serraggio Serraggio esterno	Lin. prod. di altri produtt. Hainbuch		

Clamping head SK65 D=36,00mm

Id prodotto : 10518620

Id prodotto precedente : 900465.3600

Altezza mont. sistema serr. SK65	Lin. prod. di altri produtt. Mandrino SPANNTOP nova	Tipo di serraggio scanalato	Diametro nominale (mm) 36 Millimeter
Metodo di serraggio Serraggio esterno	Lin. prod. di altri produtt. Hainbuch		

Clamping head SK65 D=37,00mm

Id prodotto : 10813265

Id prodotto precedente : 900465.3700

Altezza mont. sistema serr. SK65	Lin. prod. di altri produtt. Mandrino SPANNTOP nova	Tipo di serraggio scanalato	Diametro nominale (mm) 37 Millimeter
Metodo di serraggio Serraggio esterno	Lin. prod. di altri produtt. Hainbuch		

Clamping head SK65 D=38,00mm

Id prodotto : 11041276

Id prodotto precedente : 900465.3800

Altezza mont. sistema serr. SK65	Lin. prod. di altri produtt. Mandrino SPANNTOP nova	Tipo di serraggio scanalato	Diametro nominale (mm) 38 Millimeter
Metodo di serraggio Serraggio esterno	Lin. prod. di altri produtt. Hainbuch		

Clamping head SK65 D=39,00mm

Id prodotto : 11017041

Id prodotto precedente : 900465.3900

Altezza mont. sistema serr. SK65	Lin. prod. di altri produtt. Mandrino SPANNTOP nova	Tipo di serraggio scanalato	Diametro nominale (mm) 39 Millimeter
Metodo di serraggio Serraggio esterno	Lin. prod. di altri produtt. Hainbuch		

Clamping head SK65 D=40,00mm

Id prodotto : 10827589

Id prodotto precedente : 900465.4000

Altezza mont. sistema serr. SK65	Lin. prod. di altri produtt. Mandrino SPANNTOP nova	Tipo di serraggio scanalato	Diametro nominale (mm) 40 Millimeter
Metodo di serraggio Serraggio esterno	Lin. prod. di altri produtt. Hainbuch		

Clamping head SK65 D=41,00mm

Id prodotto : 10487283

Id prodotto precedente : 900465.4100

Altezza mont. sistema serr. SK65	Lin. prod. di altri produtt. Mandrino SPANNTOP nova	Tipo di serraggio scanalato	Diametro nominale (mm) 41 Millimeter
Metodo di serraggio Serraggio esterno	Lin. prod. di altri produtt. Hainbuch		

Clamping head SK65 D=42,00mm

Id prodotto : 10948181

Id prodotto precedente : 900465.4200

Altezza mont. sistema serr. SK65	Lin. prod. di altri produtt. Mandrino SPANNTOP nova	Tipo di serraggio scanalato	Diametro nominale (mm) 42 Millimeter
Metodo di serraggio Serraggio esterno	Lin. prod. di altri produtt. Hainbuch		

Clamping head SK65 D=43,00mm

Id prodotto : 10185590

Id prodotto precedente : 900465.4300

Altezza mont. sistema serr. SK65	Lin. prod. di altri produtt. Mandrino SPANNTOP nova	Tipo di serraggio scanalato	Diametro nominale (mm) 43 Millimeter
Metodo di serraggio Serraggio esterno	Lin. prod. di altri produtt. Hainbuch		

Clamping head SK65 D=44,00mm

Id prodotto : 10364976

Id prodotto precedente : 900465.4400

Altezza mont. sistema serr. SK65	Lin. prod. di altri produtt. Mandrino SPANNTOP nova	Tipo di serraggio scanalato	Diametro nominale (mm) 44 Millimeter
Metodo di serraggio Serraggio esterno	Lin. prod. di altri produtt. Hainbuch		

Clamping head SK65 D=45,00mm

Id prodotto : 10323021

Id prodotto precedente : 900465.4500

Altezza mont. sistema serr. SK65	Lin. prod. di altri produtt. Mandrino SPANNTOP nova	Tipo di serraggio scanalato	Diametro nominale (mm) 45 Millimeter
Metodo di serraggio Serraggio esterno	Lin. prod. di altri produtt. Hainbuch		

Clamping head SK65 D=46,00mm

Id prodotto : 10702916

Id prodotto precedente : 900465.4600

Altezza mont. sistema serr. SK65	Lin. prod. di altri produtt. Mandrino SPANNTOP nova	Tipo di serraggio scanalato	Diametro nominale (mm) 46 Millimeter
Metodo di serraggio Serraggio esterno	Lin. prod. di altri produtt. Hainbuch		

Clamping head SK65 D=47,00mm

Id prodotto : 10596424

Id prodotto precedente : 900465.4700

Altezza mont. sistema serr. SK65	Lin. prod. di altri produtt. Mandrino SPANNTOP nova	Tipo di serraggio scanalato	Diametro nominale (mm) 47 Millimeter
Metodo di serraggio Serraggio esterno	Lin. prod. di altri produtt. Hainbuch		

Clamping head SK65 D=48,00mm

Id prodotto : 10701027

Id prodotto precedente : 900465.4800

Altezza mont. sistema serr. SK65	Lin. prod. di altri produtt. Mandrino SPANNTOP nova	Tipo di serraggio scanalato	Diametro nominale (mm) 48 Millimeter
Metodo di serraggio Serraggio esterno	Lin. prod. di altri produtt. Hainbuch		

Clamping head SK65 D=49,00mm

Id prodotto : 10700083

Id prodotto precedente : 900465.4900

Altezza mont. sistema serr. SK65	Lin. prod. di altri produtt. Mandrino SPANNTOP nova	Tipo di serraggio scanalato	Diametro nominale (mm) 49 Millimeter
Metodo di serraggio Serraggio esterno	Lin. prod. di altri produtt. Hainbuch		

Clamping head SK65 D=50,00mm

Id prodotto : 10430168

Id prodotto precedente : 900465.5000

Altezza mont. sistema serr. SK65	Lin. prod. di altri produtt. Mandrino SPANNTOP nova	Tipo di serraggio scanalato	Diametro nominale (mm) 50 Millimeter
Metodo di serraggio Serraggio esterno	Lin. prod. di altri produtt. Hainbuch		

Clamping head SK65 D=51,00mm

Id prodotto : 11007896

Id prodotto precedente : 900465.5100

Altezza mont. sistema serr. SK65	Lin. prod. di altri produtt. Mandrino SPANNTOP nova	Tipo di serraggio scanalato	Diametro nominale (mm) 51 Millimeter
Metodo di serraggio Serraggio esterno	Lin. prod. di altri produtt. Hainbuch		

Clamping head SK65 D=52,00mm

Id prodotto : 10117777

Id prodotto precedente : 900465.5200

Altezza mont. sistema serr. SK65	Lin. prod. di altri produtt. Mandrino SPANNTOP nova	Tipo di serraggio scanalato	Diametro nominale (mm) 52 Millimeter
Metodo di serraggio Serraggio esterno	Lin. prod. di altri produtt. Hainbuch		

HAINBUCH Clamping elements

Clamping head

Id prodotto : 10471355

Id prodotto precedente : 900465.1850

Altezza mont. sistema serr. SK65	Lin. prod. di altri produtt. Mandrino SPANNTOP nova	Tipo di serraggio scanalato	Diametro nominale (mm) 18.5 Millimeter
Metodo di serraggio Serraggio esterno	Lin. prod. di altri produtt. Hainbuch		

Altri accessori

Corpo principale

Id prodotto : 10489742

Id prodotto precedente : 900452.8001

Vite cilindrica

Id prodotto : 11051534

Id prodotto precedente : 410260.0885
