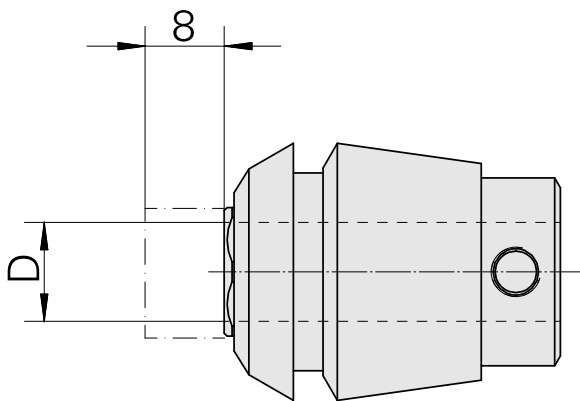


Pinze ER per maschio filettare ET 1-25 6

Caratteristiche tecniche

Categoria acces. portautensile	Pinze ER per maschio filettare
Attacco	ER25
Attacco per utensile	6,3mm
Tipo pinza di serraggio	ET 1-25



10873419
322464

INDEX

Documenti

Non sono disponibili download per questo prodotto