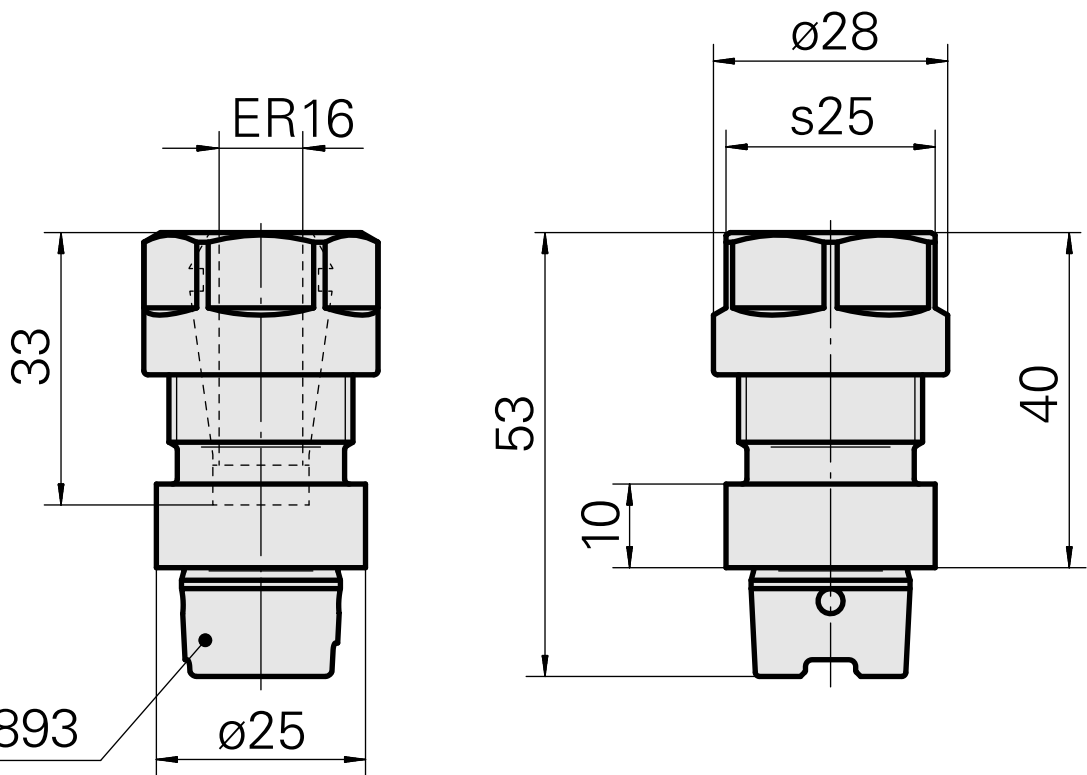
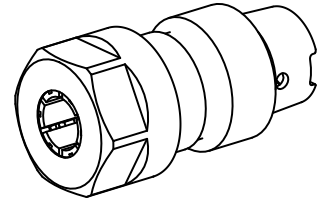


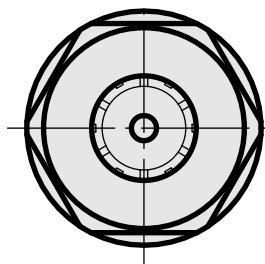
Portapunte HSK 25 C ER16

Caratteristiche tecniche

| | |
|----------------------|--------------------------|
| Gambo HSK | HSK 25 |
| Forma HSK | C |
| Attacco | ER16 |
| Raffreddamento | interno |
| Pressione | 40 bar |
| X [mm] | 40 |
| Prodotti INDEX TRAUB | MS22-6 • MS22-8 • MS16-6 |



DIN 69893
HSK 25 C



Documenti

Non sono disponibili download per questo prodotto

Accessori

Necessario per l'esercizio

[Chiave](#)

Id prodotto : 10966369

Id prodotto precedente : 490219.0161

| | | | |
|---|-----------------|----------------------------------|---|
| Categoria acces. portautensile Attrezzo per pinze di serrag. | Attacco ER16 | Tipo pinza di serraggio ER 16 | Tipo dado di serraggio Filettatura interna |
| Strumento per pinze Chiave dado di serraggio | | | |

Accessori opzionali

Tool holder accessories

[Dado di serraggio](#)

Id prodotto : 10378189

Id prodotto precedente : 901939.01

| | | | |
|--|-----------------|----------------------------------|---|
| Categoria acces. portautensile Dado di serraggio | Attacco ER16 | Tipo pinza di serraggio ER 16 | Tipo dado di serraggio Filettatura interna |
|--|-----------------|----------------------------------|---|

Altri accessori

[Pinza di serraggio](#)

Id prodotto : 10834596

Id prodotto precedente : 901930.1---

[Pinza di serraggio](#)

Id prodotto : 10589709

Id prodotto precedente : W99903--

Pinza foratura filettata ET-1-16

Id prodotto : 10542491
Id prodotto precedente : 3230--

Pinza foratura filettata

Id prodotto : 10865233
Id prodotto precedente : WZ9990.9506F

Pinza di serraggio retrattile

Id prodotto : 10870393
Id prodotto precedente : W999065-

Pinza di serraggio, sigillato

Id prodotto : 10433061
Id prodotto precedente : W999083-
