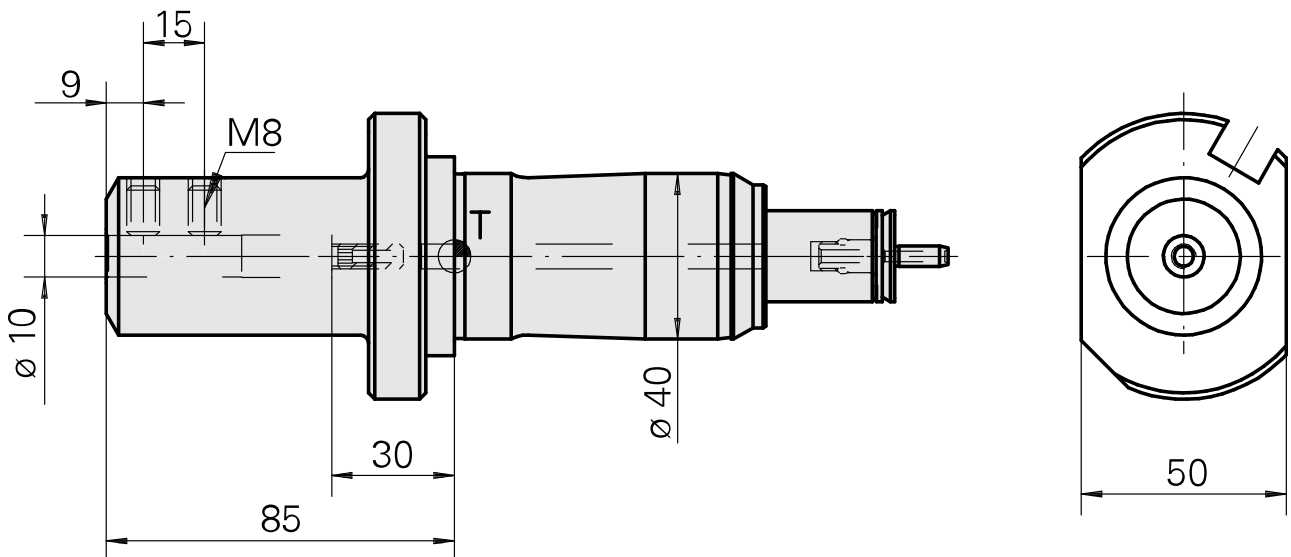
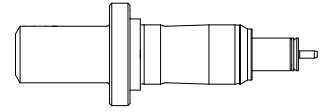


Bohrhalter Schaft 40 D10

Technische Daten

| | |
|----------------------|-------------------|
| Schaft TNL | Schaft 40 |
| Antrieb | nicht angetrieben |
| Kühlung | innen |
| Druck | 120 bar |
| Aufnahme | D10 |
| Produkte INDEX TRAUB | TNK36 • TNL26 |



Dokumente

Für dieses Produkt sind keine Downloads vorhanden