

Anel, largura 5 mm

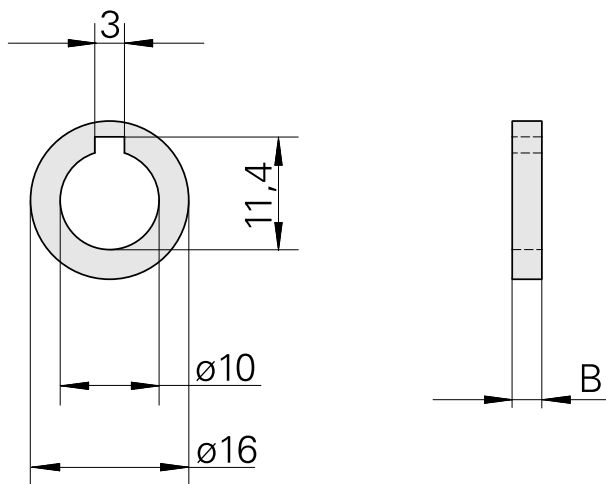
Características técnicas

PF Categoria de acessórios

anel de fresamento

Recepção

Eixo porta-fresa D10



Documentos

Não há downloads disponíveis para este produto