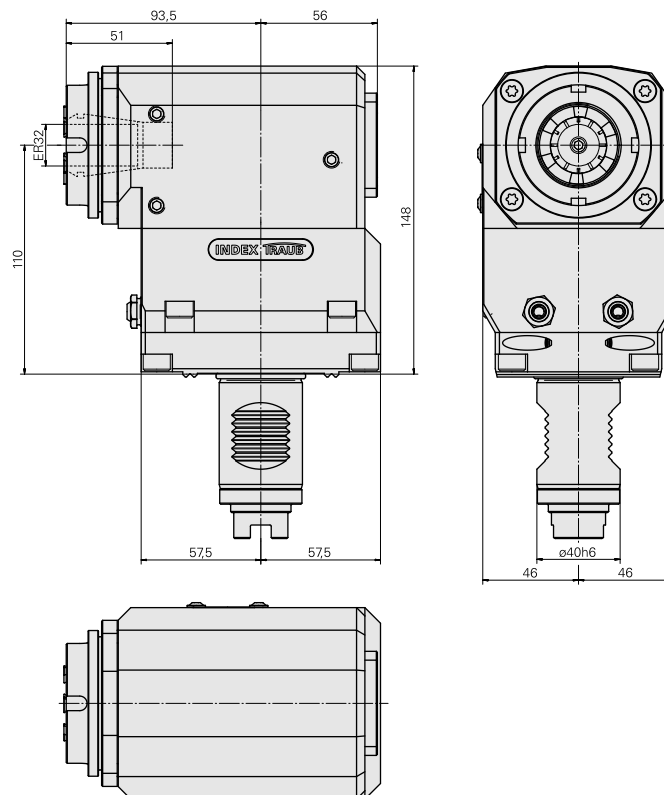
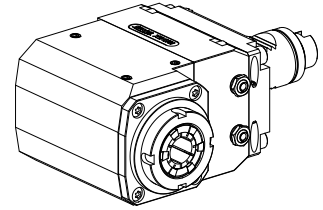


## Milling unit VDI 40 2:1 ER32

### Caratteristiche tecniche

<b>Shank VDI</b>	VDI 40
<b>Drive</b>	Dog clutch
<b>Fixation VDI</b>	W serration
<b>Speed ratio</b>	2:1
<b>Cooling</b>	external, internal optional
<b>Pressure</b>	80 bar
<b>Mounting</b>	ER32
<b>reversible 180°</b>	yes
<b>Direction</b>	same as drive direction
<b>X [mm]</b>	110 (4.33")
<b>Y [mm]</b>	—
<b>Z [mm]</b>	93.5 (3.68)
<b>INDEX TRAUB products</b>	G250 • B400 • B500 • TNA500.2 • TNA400.2 • G420 • G400.2 • G500 • G520 • G300.2 • G320.2 • B400.3 • TNA400.3 • B500.3 • TNA500.3



## Documenti

### Schede prodotto

[DE \(pdf\)](#)

[EN \(pdf\)](#)

[FR \(pdf\)](#)

[PT \(pdf\)](#)

## Accessori

### Necessario per l'esercizio

#### [Spanner](#)

Id prodotto : 10174063

Id prodotto precedente : 325767

TH accessories category Tool	Mounting ER32	Collet type ER 32	Clamping nut type Male thread
Tools for Collet chucks Clamping nut wrench			

#### [Hook wrench](#)

Id prodotto : 10567017

Id prodotto precedente : 490340.0590

TH accessories category Tool	Clamping nut type Outside diameter 55-62 mm	Tools for Collet chucks Hook wrench
---------------------------------	---	--

### Accessori opzionali

#### Tool holder accessories

#### [Coolant Supply, internal 160 bar](#)

Id prodotto : 10236572

Id prodotto precedente : W9990284

---

### Coolant Supply, internal 80 bar

Id prodotto : 10687215  
Id prodotto precedente : W9990290

---

### Clamping nut

Id prodotto : 10322936  
Id prodotto precedente : 325950

Categoria acces. portautensile Dado di serraggio	Attacco ER32	Tipo pinza di serraggio ER 32	Tipo dado di serraggio Filettatura esterna
--	-----------------	----------------------------------	---

### **Altri accessori**

### Clamping collet

Id prodotto : 10187712  
Id prodotto precedente : 901930.6---

---

### tapping tool collet ET-1-32

Id prodotto : 10640099  
Id prodotto precedente : 3242--

---

### tapping tool collet

Id prodotto : 10601144  
Id prodotto precedente : WZ9990.9509F

---

### Collet chuck

Id prodotto : 10659178  
Id prodotto precedente : W999068-

---

### HOLLOW SCREW M14x1 M14x1

Id prodotto : 10105238  
Id prodotto precedente : W67530.0818

---

### Bussola 10 D x 6 D x 12,5

Id prodotto : 10670360  
Id prodotto precedente : W67530.0824

---

10788622  
W1455043

**INDEX**

---

### Ugello Palla

Id prodotto : 11031912  
Id prodotto precedente : W67500.3208

---

### Ugello M6 mit D1,6

Id prodotto : 10147428  
Id prodotto precedente : W00019.0216

---

### Set di tenuta

Id prodotto : 12181693  
Id prodotto precedente :

---

### Tappo di chiusura MIT O-RING 479105.1200

Id prodotto : 10988240  
Id prodotto precedente : W68540.2014

---