

WFB 32-20 Shrink-fit mounting D6

Technische Daten

WZH Zubehörkategorie

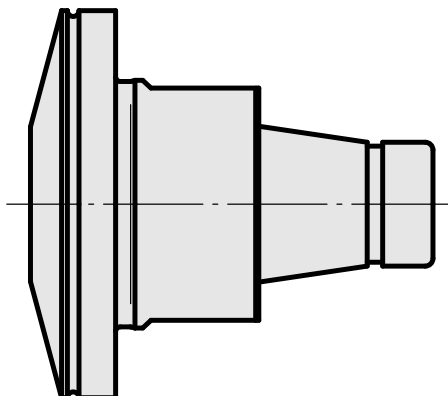
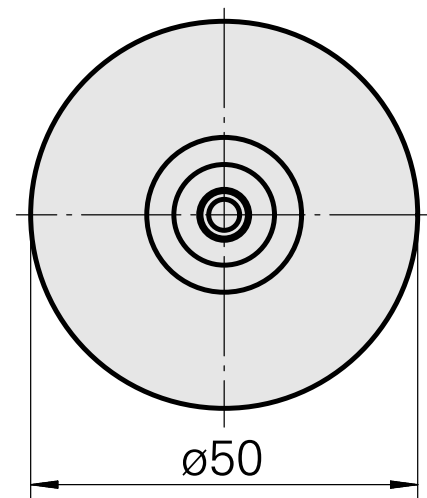
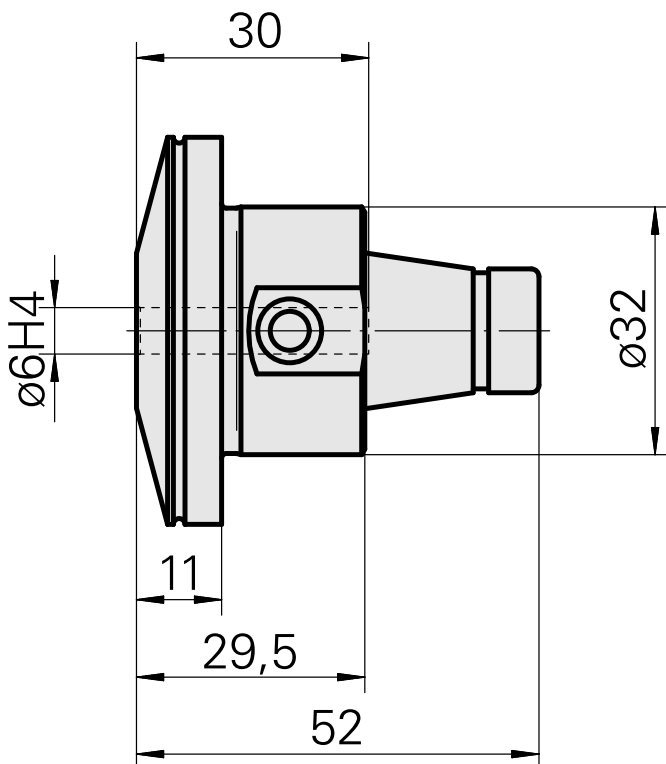
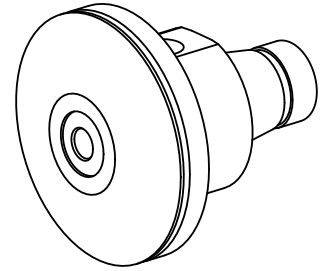
WFB 32-20

Aufnahme

Schrumpfaufnahme D6

Schnellwechseleinsätze

Schrumpfaufnahme



Dokumente

Für dieses Produkt sind keine Downloads vorhanden