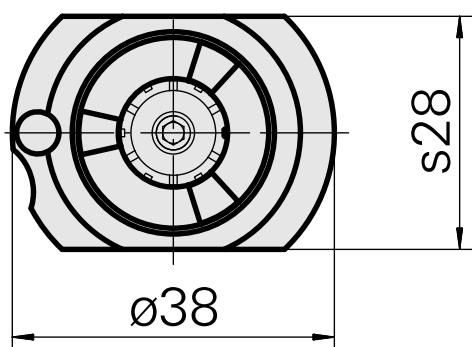
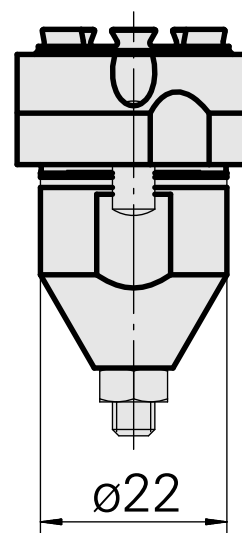
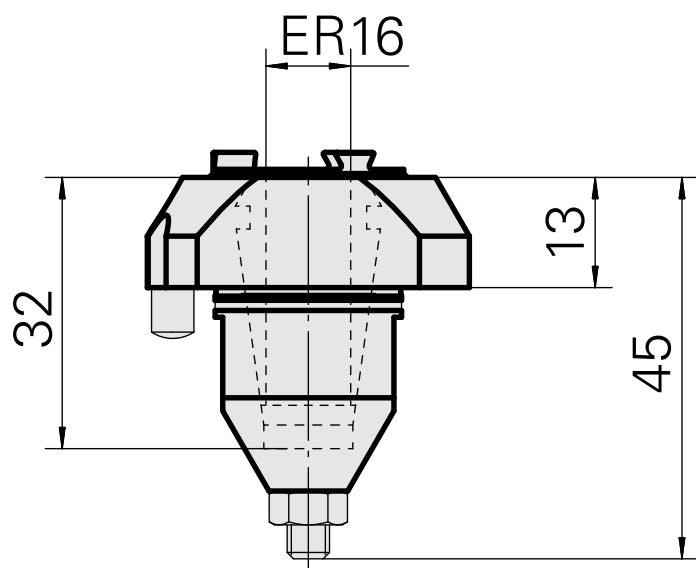
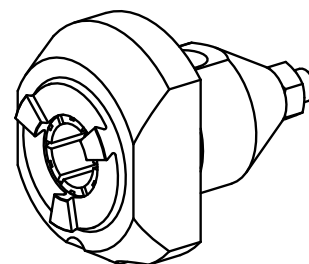


Peça de suporte de broca ER16, vedado

Características técnicas

Acionamento	não acionado
Fixação MS	Haste D22
Recepção	ER16
X [mm]	13
Y [mm]	-
Z [mm]	-
Produtos INDEX TRAUB	MS22-6 • MS22-8 • MS32-6.2 • MS40-6 • MS32C • MS32-6.3 • MS24-6



Documentos

Não há downloads disponíveis para este produto

Acessórios

Necessário para operação

Porca tensora, para alimentação de fluido de corte interna

ID do produto : 10546850

ID anterior do produto : 326691

PF Categoria de acessórios Garra	Recepção ER16	Tipo de pinça de aperto ER 16	Ficção do tipo porca Rosca macho
-------------------------------------	------------------	----------------------------------	-------------------------------------

Acessórios opcionais

Tool holder accessories

Porca tensora

ID do produto : 10911008

ID anterior do produto : 901939.5161

PF Categoria de acessórios Garra	Recepção ER16	Tipo de pinça de aperto ER 16	Ficção do tipo porca Rosca macho
-------------------------------------	------------------	----------------------------------	-------------------------------------

Chave

ID do produto : 11006246

ID anterior do produto : 490219.3161

PF Categoria de acessórios Ferramenta	Recepção ER16	Tipo de pinça de aperto ER 16	Ficção do tipo porca Rosca macho
Ferramenta para pinças Chaves de boca			

Outros acessórios

[Clamping collet](#)

ID do produto : 10834596
ID anterior do produto : 901930.1---

[Clamping collet](#)

ID do produto : 10589709
ID anterior do produto : W99903--

[tapping tool collet ET-1-16](#)

ID do produto : 10542491
ID anterior do produto : 3230--

[tapping tool collet](#)

ID do produto : 10865233
ID anterior do produto : WZ9990.9506F

[Porta pinça](#)

ID do produto : 10870393
ID anterior do produto : W999065-

[Pinça de aperto, selado](#)

ID do produto : 10433061
ID anterior do produto : W999083-

[Vedação](#)

ID do produto : 10324863
ID anterior do produto : W999036-
