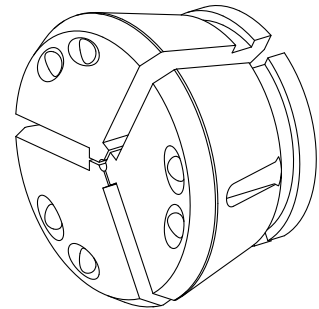


## Tete de serrage SK65 D=27,00mm

### Technische Daten

<b>Taille des organes de bridage</b>	SK65
<b>Fabr. tiers gamme prod.</b>	SPANNTOP nova mandrin
<b>Modèle d'organe de bridage</b>	rainuré
<b>Diamètre nominal (mm)</b>	27 Millimeter
<b>Méthode de serrage</b>	Serrage extérieur
<b>Fabr. tiers gamme prod.</b>	Hainbuch



Für dieses Produkt ist aktuell keine 3-Seiten-Ansicht verfügbar

## **Dokumente**

Für dieses Produkt sind keine Downloads vorhanden