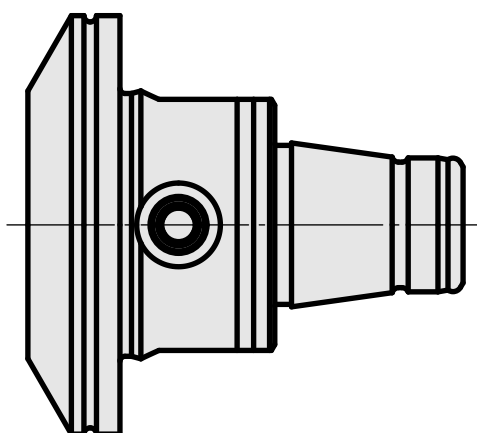
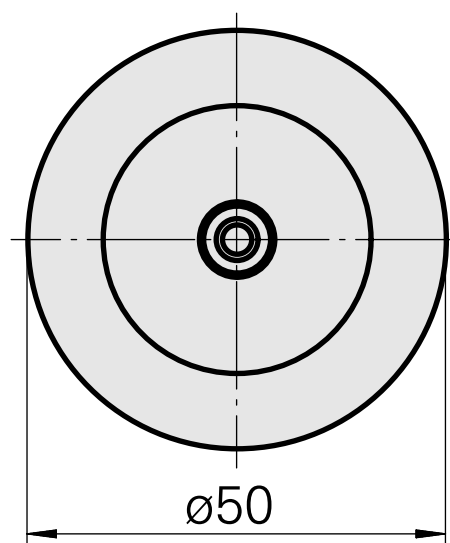
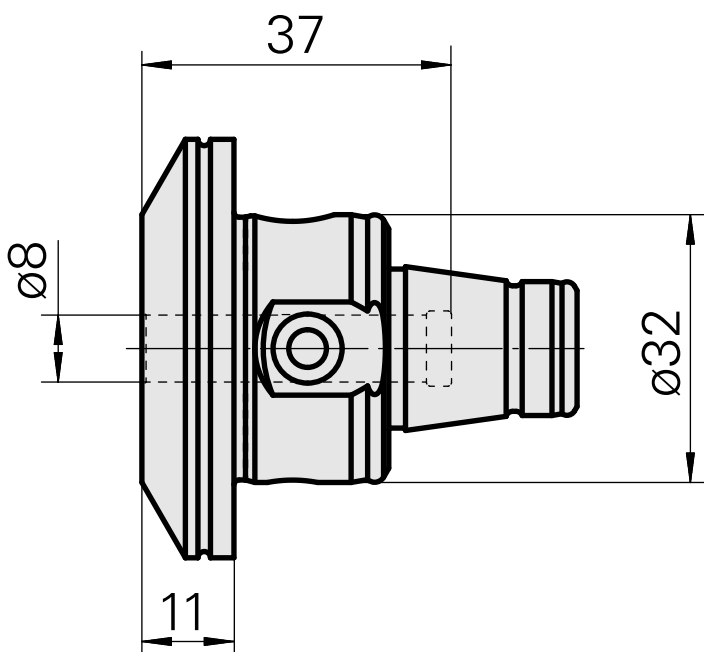
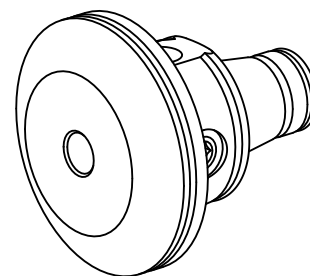


## WFB 32-20 D8

### Características técnicas

PF Categoria de acessórios	WFB 32-20
Recepção	D8
Inserções de troca rápida	alojamento Weldon



## **Documentos**

Não há downloads disponíveis para este produto