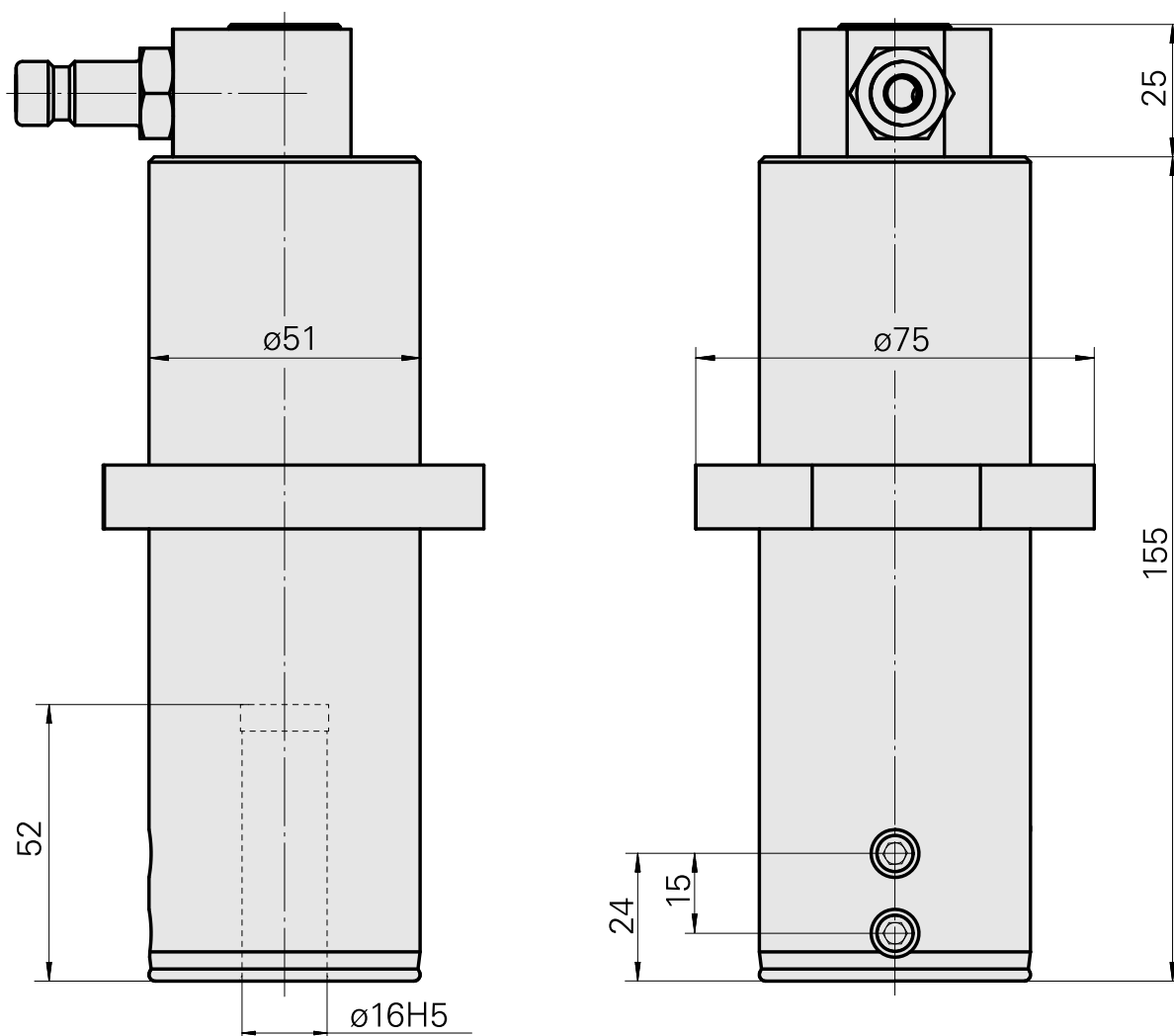
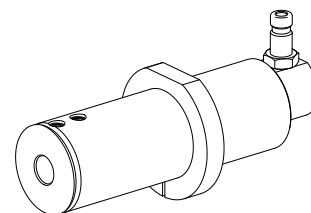


## Portapunte D16

### Caratteristiche tecniche

<b>Azionamento</b>	non azionato
<b>Fissaggio MS</b>	Anello di bloccaggio D51
<b>Raffreddamento</b>	interno
<b>Pressione</b>	80 bar
<b>Attacco</b>	D16
<b>X [mm]</b>	-
<b>Y [mm]</b>	-
<b>Z [mm]</b>	-
<b>Prodotti INDEX TRAUB</b>	MS32C • MS52C • MS32-6.2 • MS40-6 • MS40-8 • MS52-6.3 • MS32-6.3



## Documenti

Non sono disponibili download per questo prodotto

## Accessori

Accessori opzionali

### Altri accessori

#### [Bussola attacco con manicotto D16](#)

Id prodotto : 10914323

Id prodotto precedente : W67511.04--

---

#### [Frizione SP-006-0-WR513-11-2 Serie LP](#)

Id prodotto : 10837142

Id prodotto precedente : 474940.0112

---

#### [Niples SP-006-1-WR013-11 Serie LP](#)

Id prodotto : 10186287

Id prodotto precedente : 474946.25

---