

WFB 20-12 ER11

Technische Daten

TH accessories category

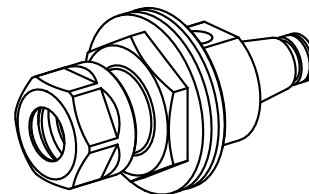
WFB 20-12

Mounting

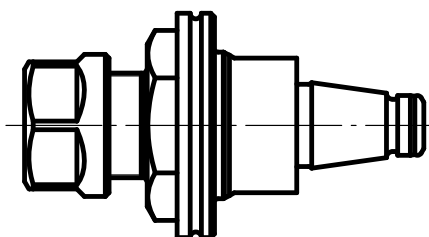
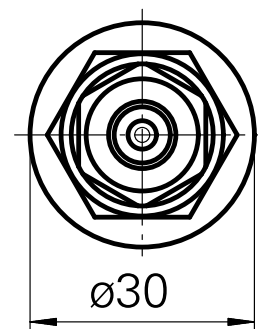
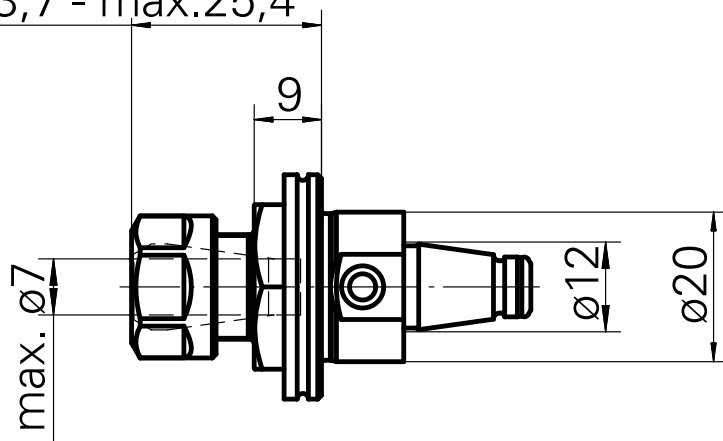
ER11

Quick change inserts

collet mounting



min.23,7 - max.25,4



Dokumente

Für dieses Produkt sind keine Downloads vorhanden

Zubehör

Zum Betrieb benötigt

[Spanner](#)

Artikel-Id : 10969996
frühere Artikel-Id : 490219.0111

TH accessories category Tool	Mounting ER11	Collet type ER 11	Clamping nut type Female thread
Tools for Collet chucks Clamping nut wrench			

Optionales Zubehör

Zubehör für Werkzeughalter

[Spannmutter ER11 M14x0,75](#)

Artikel-Id : 10302707
frühere Artikel-Id : 322438

WZH Zubehörkategorie Spannmutter	Aufnahme ER11	Spannzangentyp ER11	Spannmuttertyp Innengewinde
-------------------------------------	------------------	------------------------	--------------------------------

weiteres Zubehör

[Clamping collet](#)

Artikel-Id : 10086829
frühere Artikel-Id : 901930.0---

[Gewindebohrzangen ET-1-12](#)

Artikel-Id : 10001911
frühere Artikel-Id : 3239--

10667039
836621

INDEX

Gewindebohrzange ER11-GB ER11GB

Artikel-Id : 10285407
frühere Artikel-Id : 900288

Schrumpfspannzangen ER11

Artikel-Id : 10132309
frühere Artikel-Id : W999064-

Stellschraube W&F M 5x10

Artikel-Id : 10674886
frühere Artikel-Id : 326793
