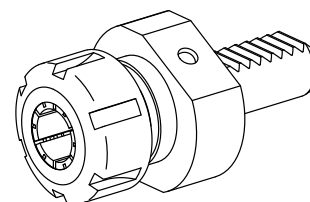
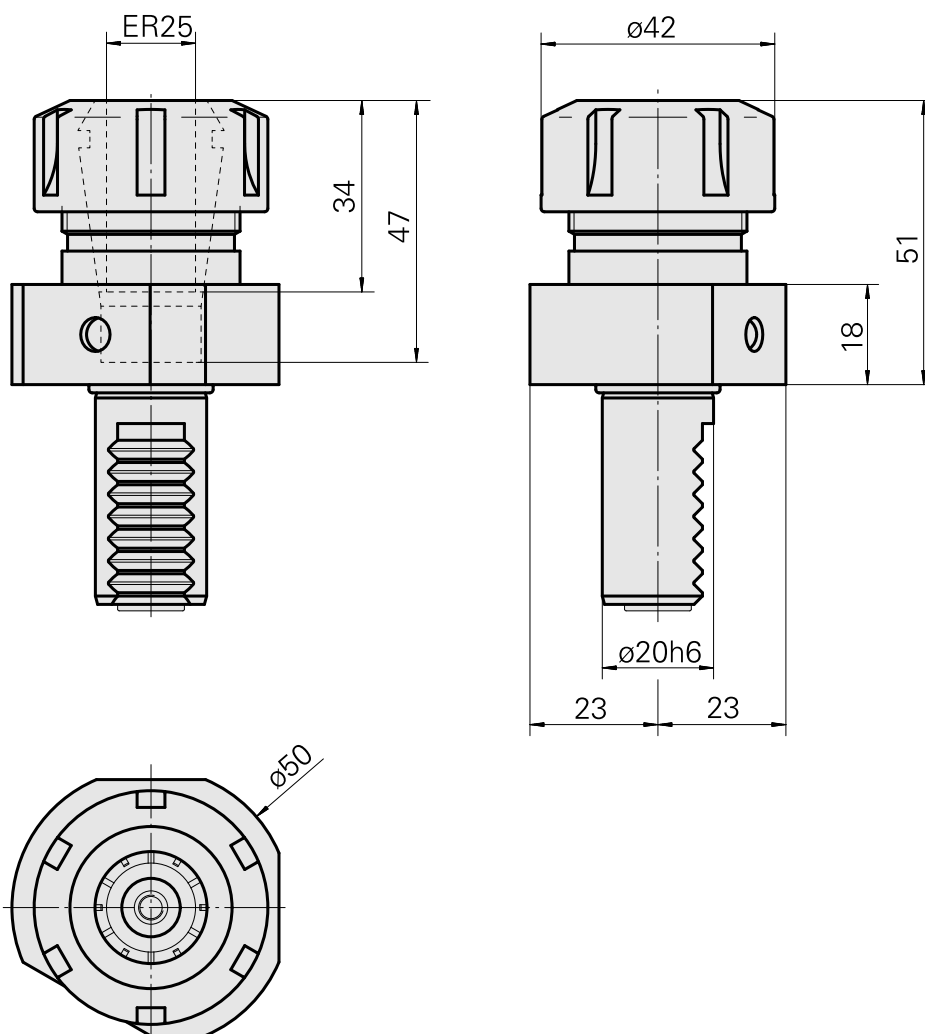


## Drilling tool holder VDI 20 ER25, Form E4

### Caratteristiche tecniche



Shank VDI	VDI 20
Drive	not live
Fixation VDI	none
Cooling	internal
Pressure	80 bar
Mounting	ER25
reversible 180°	no
X [mm]	51 (2.01")
Y [mm]	-
Z [mm]	-



---

## Documenti

Non sono disponibili download per questo prodotto

## Accessori

Necessario per l'esercizio

### [Spanner](#)

Id prodotto : 10802433

Id prodotto precedente : 490219.0251

TH accessories category Tool	Mounting ER25	Collet type ER 25	Clamping nut type Female thread
Tools for Collet chucks Clamping nut wrench			

## Accessori opzionali

### Tool holder accessories

#### [Clamping nut](#)

Id prodotto : 10193990

Id prodotto precedente : 901939.0251

TH accessories category Clamping nut	Mounting ER25	Collet type ER 25	Clamping nut type Female thread
---	------------------	----------------------	------------------------------------

### Altri accessori

#### [Clamping collet](#)

Id prodotto : 10206464

Id prodotto precedente : 901930.3---

---

#### [tapping tool collet ET-1-25](#)

Id prodotto : 10191234

Id prodotto precedente : 3224--

---

---

tapping tool collet

Id prodotto : 10256515

Id prodotto precedente : WZ9990.9507F

---

Collet chuck

Id prodotto : 10029756

Id prodotto precedente : W999067-

---

Clamping collet, sealed

Id prodotto : 10698406

Id prodotto precedente : W999085-

---