

WFB 20-12 Arbre porte- fraise D5

Données techniques

Catégorie d'accessoires PO

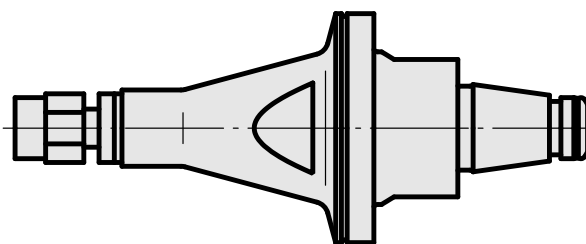
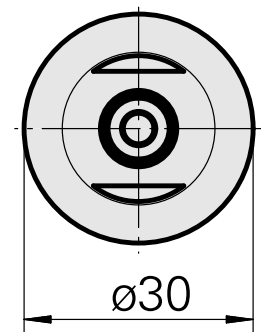
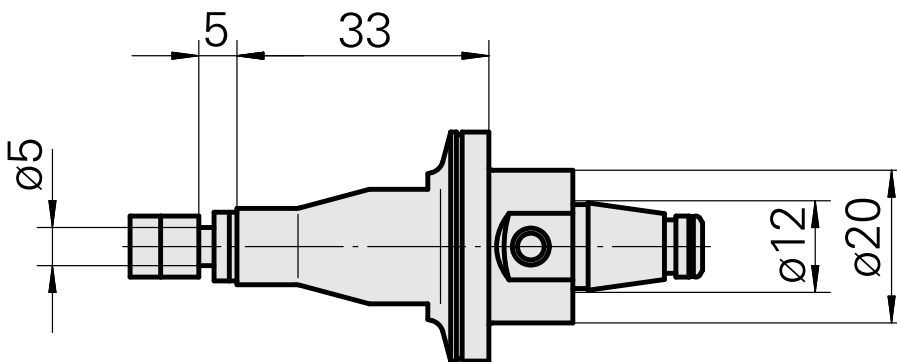
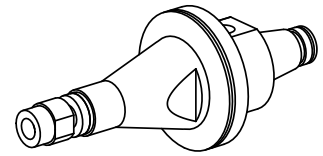
WFB 20-12

Attachement

Arbre porte- fraise D5

Inserts à changement rapide

attachement porte fraise



Documents

Aucun téléchargement n'est disponible pour ce produit