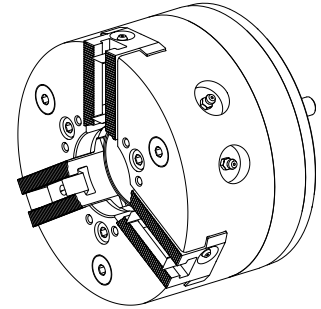


3-Backenfutter KFD-HS175 KK 6

Technische Daten

Produkte INDEX TRAUB	TNX65/42
Spindeldurchlass	65mm
Bearbeitungsseite	Hauptspindel • Gegenspindel
Hersteller Produktlinie	KFD-HS175
Spindelaufnahme	KK 6
Hersteller Produktlinie	Roehm



Für dieses Produkt ist aktuell keine 3-Seiten-Ansicht verfügbar

Dokumente

Für dieses Produkt sind keine Downloads vorhanden

Zubehör

Optionales Zubehör

O-Ringe

[DICHTRING](#)

Artikel-Id : 10969405
frühere Artikel-Id : 319817

Hersteller Produktlinie Trelleborg	TSS Werkstoffnr. V80	Schnurstärke 2 Millimeter	Hersteller Produktlinie O-Ring
---------------------------------------	-------------------------	------------------------------	-----------------------------------

Wartungspakete

[O-RING 75,87x2,62](#)

Artikel-Id : 10674942
frühere Artikel-Id : 479103.0752

[O-RING 72,75X1,78 V70SH](#)

Artikel-Id : 10840379
frühere Artikel-Id : 479103.0721

weiteres Zubehör

[Backensatz WEICH \(3Backen\) Id.Nr 046403 \(3x 116735\)](#)

Artikel-Id : 10645157
frühere Artikel-Id : 908127.2951

[Gewindebuchse KFD-HS 175 A6](#)

Artikel-Id : 10814016
frühere Artikel-Id : 468832

10572794
323465

INDEX

DECKEL VST

Artikel-Id : 10683451
frühere Artikel-Id : 940779

Backen-Ausdrehringe RotorRi L Standard-Umfang bis Ø250mm

Artikel-Id : 10362531
frühere Artikel-Id : W9991012

Backen-Ausdrehringe RotorRi L Premium-Umfang bis Ø250mm

Artikel-Id : 10422192
frühere Artikel-Id : W9991013

SCHLUESSEL-ROHR

Artikel-Id : 10206139
frühere Artikel-Id : 776192
