

## WFB 20-12 Hydrodehn D8

### Technische Daten

**WZH Zubehörkategorie**

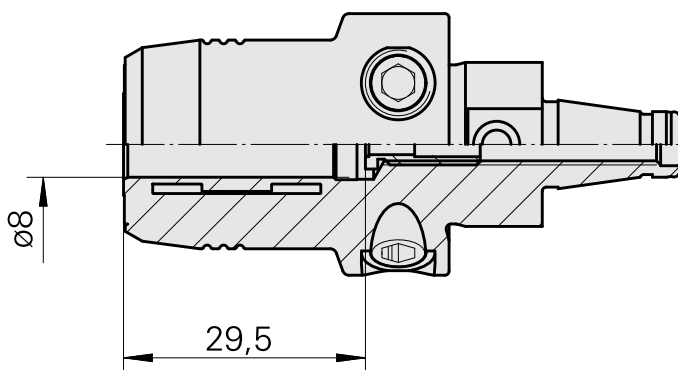
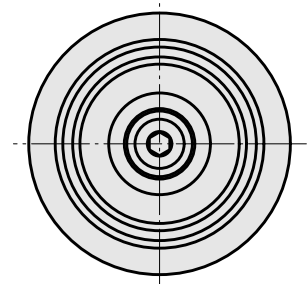
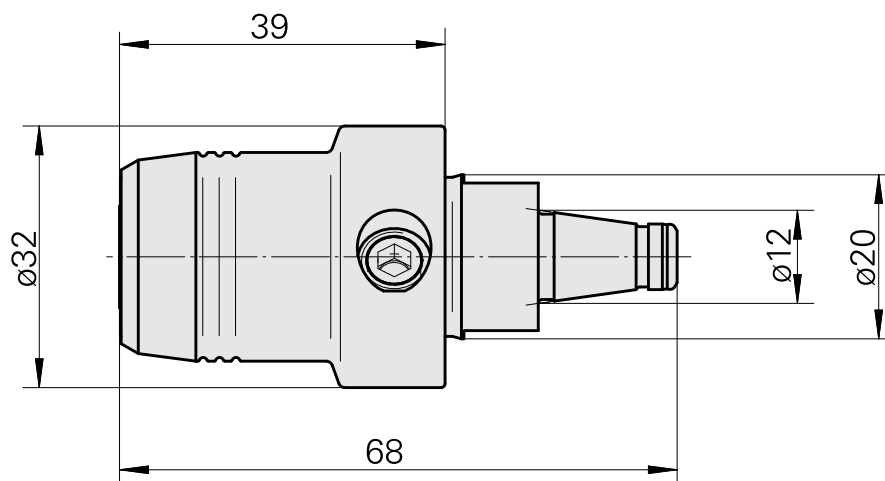
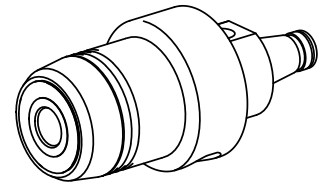
WFB 20-12

**Aufnahme**

Hydrodehn D8

**Schnellwechseleinsätze**

Hydrodehnaufnahme



## **Dokumente**

### **Produkthinweise**

[DE \(pdf\)](#)

[EN \(pdf\)](#)

[FR \(pdf\)](#)