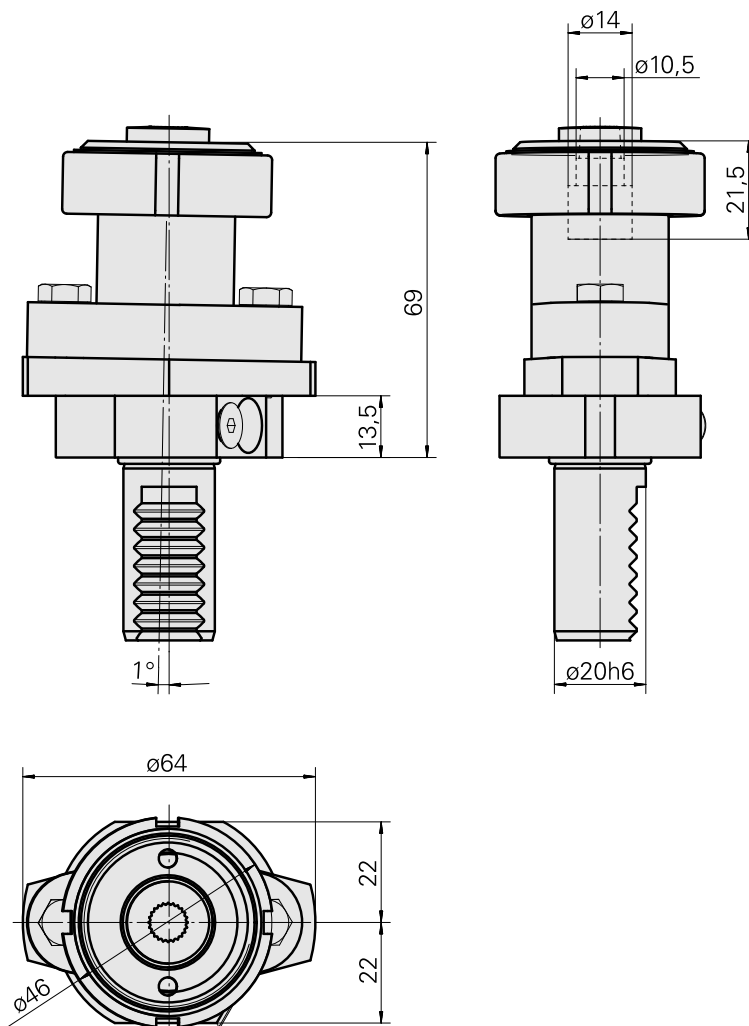
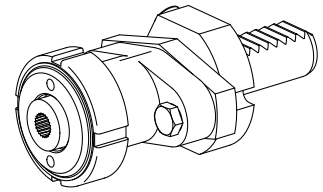


拉刀刀座 VDI 20 D24, 回转, 同步运转

技术特点

刀柄VDI	VDI 20
驱动装置	非动力式
固定装置VDI	无
冷却	外冷
压力	20 bar
夹具	D24
可翻转 180°	否
X [mm]	69
Y [mm]	-
Z [mm]	-



文件

产品提示

[DE \(pdf\)](#)

[EN \(pdf\)](#)

[FR \(pdf\)](#)

附件

可选附件

其他附件

[Tube](#)

产品ID：10699964

以前的产品ID：W62211.2110
