

## WFB 32-20 D20

### Características técnicas

PF Categoria de acessórios

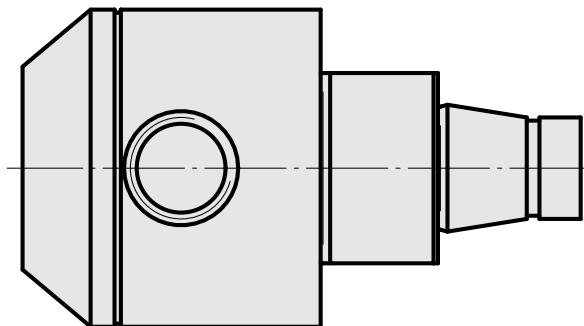
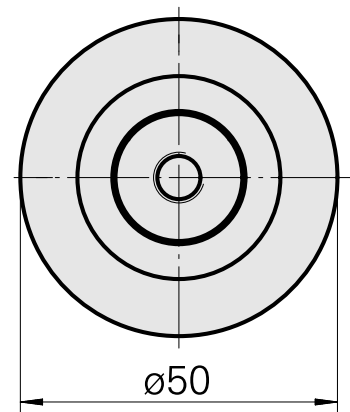
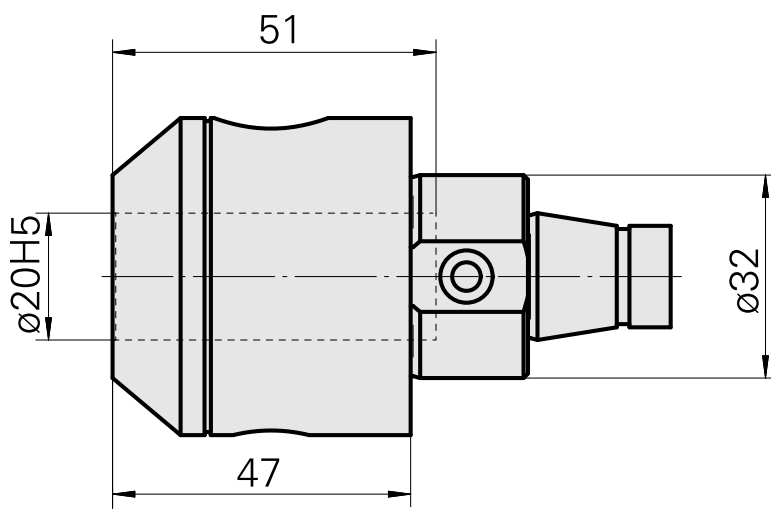
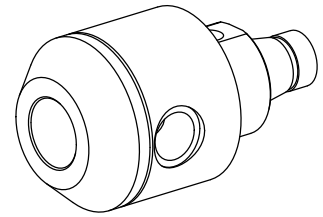
WFB 32-20

Recepção

D20

Inserções de troca rápida

alojamento Weldon



## Documentos

Não há downloads disponíveis para este produto

## Acessórios

Acessórios opcionais

### Outros acessórios

[Bucha de montagem com anel D20](#)

ID do produto : 10063939

ID anterior do produto : W68510.04--

---