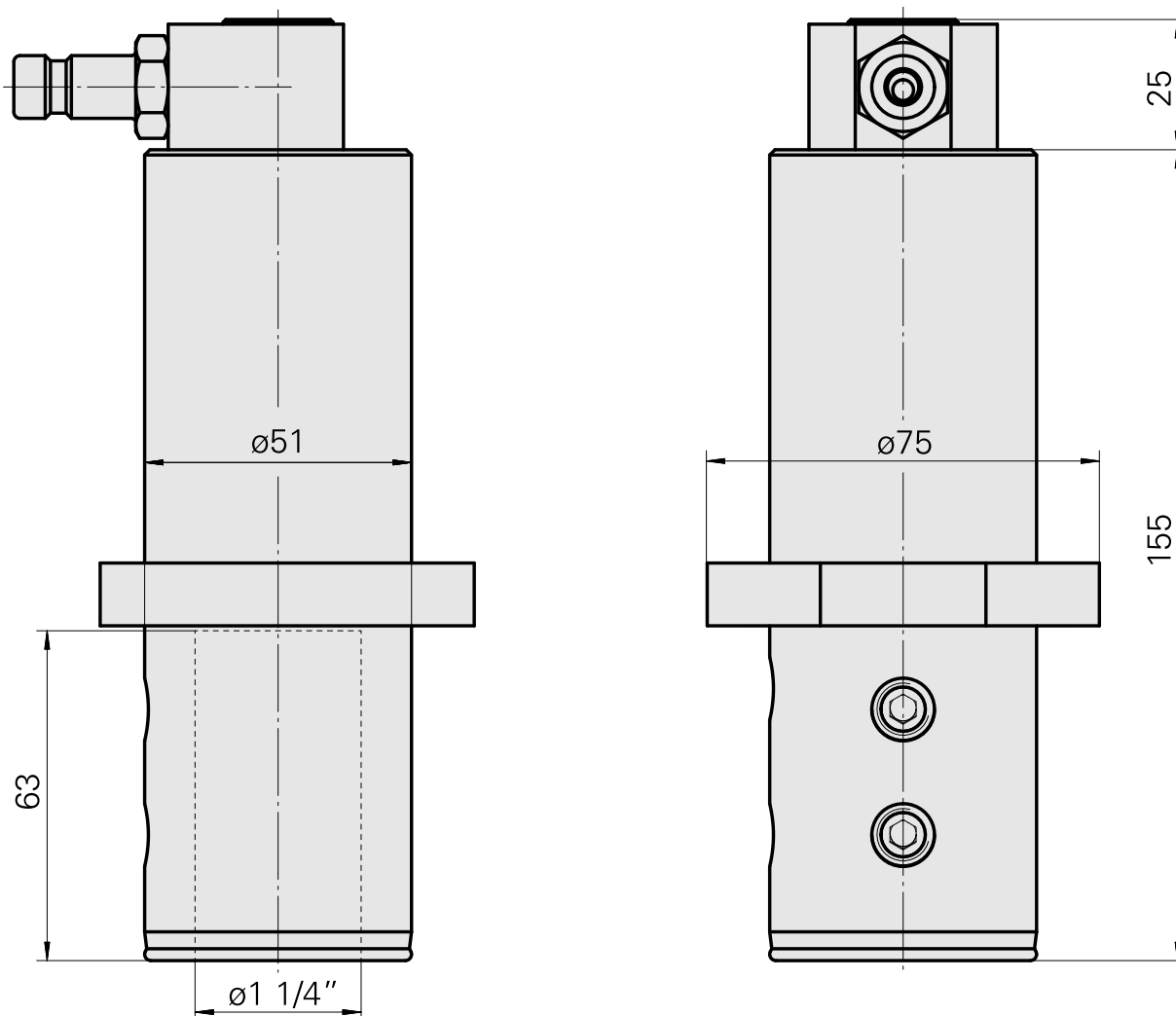
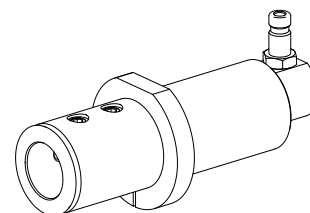


Porte-foret DIN 1835 B/E D 1 1/4"

Données techniques

| | |
|----------------------|---|
| Entraînement | non entraîné |
| Fixation MS | Bague de serrage D51 |
| Arrosage | central |
| Pression | 80 bar |
| Attachement | DIN 1835 B/E D 1 1/4" |
| X [mm] | - |
| Y [mm] | - |
| Z [mm] | - |
| Produits INDEX TRAUB | MS32C • MS52C2 • MS32-6.2 • MS40-6 • MS52-6.3 • MS32-6.3 |



Documents

Aucun téléchargement n'est disponible pour ce produit

Accessoires

Accessoires optionnels

Autres accessoires

[Embrayage SP-006-0-WR513-11-2 Serie LP](#)

ID produit : 10837142

Ancienne ID produit : 474940.0112

[Nipple SP-006-1-WR013-11 Serie LP](#)

ID produit : 10186287

Ancienne ID produit : 474946.25
