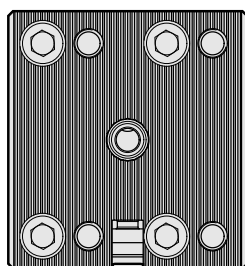
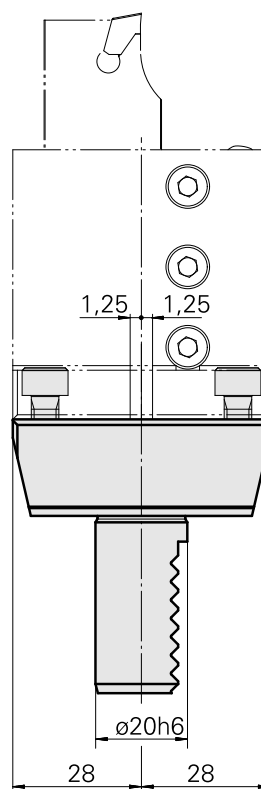
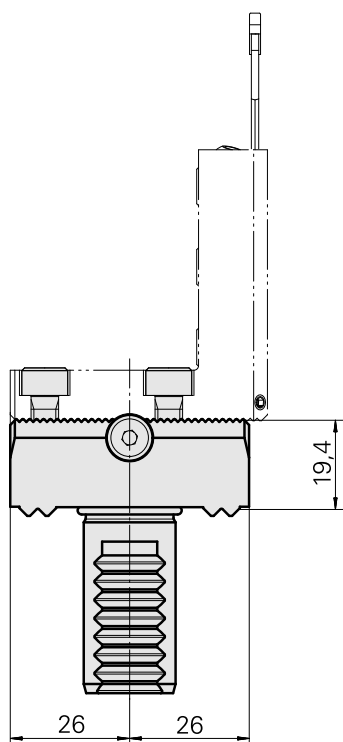
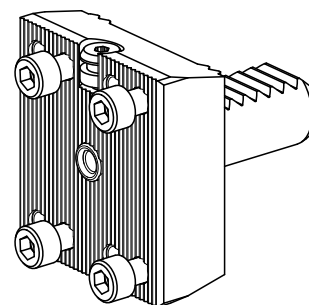


Porte-outil de base VDI 20, réglable dans le sens vertical

Données techniques

Queue VDI	VDI 20
Entraînement	non entraîné
Fixation VDI	Denture W
Pression	80 bar
Réversible 180°	non
X [mm]	19,4
Y [mm]	–
Z [mm]	–
Produits INDEX TRAUB	C100



Documents

Aucun téléchargement n'est disponible pour ce produit

Accessoires

Accessoires optionnels

Porte-outils avec queue VDI

[Pièce support plong/fonçage Trapèze 26x4, réglable dans le sens vertical](#)

ID produit : 10379601

Ancienne ID produit : W9990003

Entraînement non entraîné	Arrosage extérieur	Pression 20 bar	Attachement Trapèze 26x4
X [mm] 59	Y [mm] –	Z [mm] 18,5	Produits INDEX TRAUB C100

[Pièce support plong/fonçage Trapèze 26x4, réglable dans le sens vertical](#)

ID produit : 10976276

Ancienne ID produit : W9990004

Entraînement non entraîné	Arrosage extérieur	Pression 20 bar	Attachement Trapèze 26x4
X [mm] 59	Y [mm] –	Z [mm] 18,5	Produits INDEX TRAUB C100