

WFB 32-20 D10

Technische Daten

WZH Zubehörkategorie

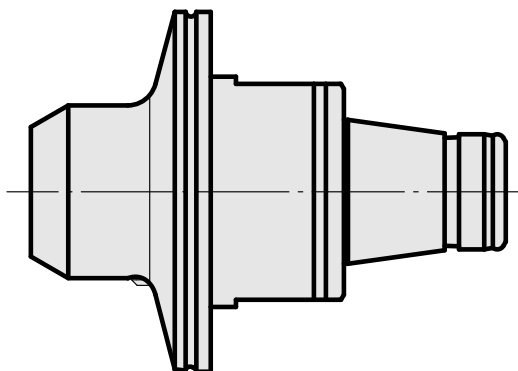
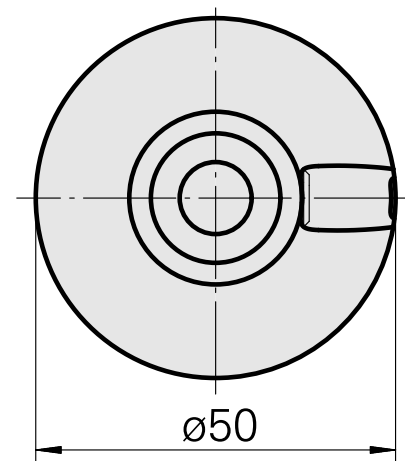
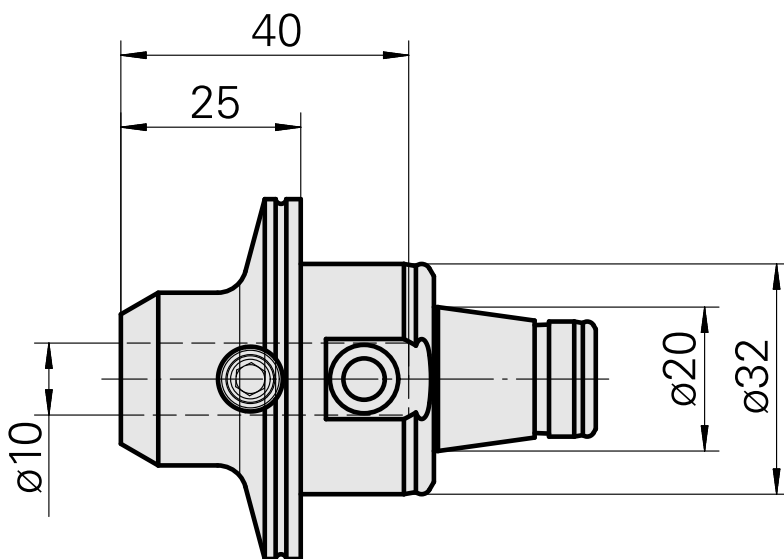
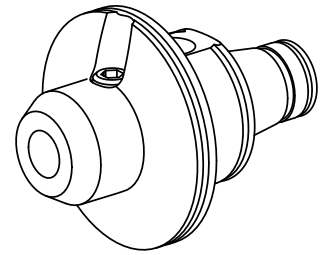
WFB 32-20

Aufnahme

D10

Schnellwechseleinsätze

Weldon-Aufnahme



Dokumente

Für dieses Produkt sind keine Downloads vorhanden