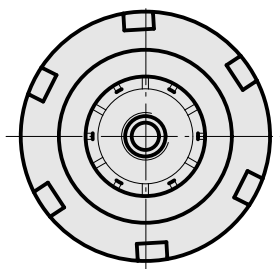
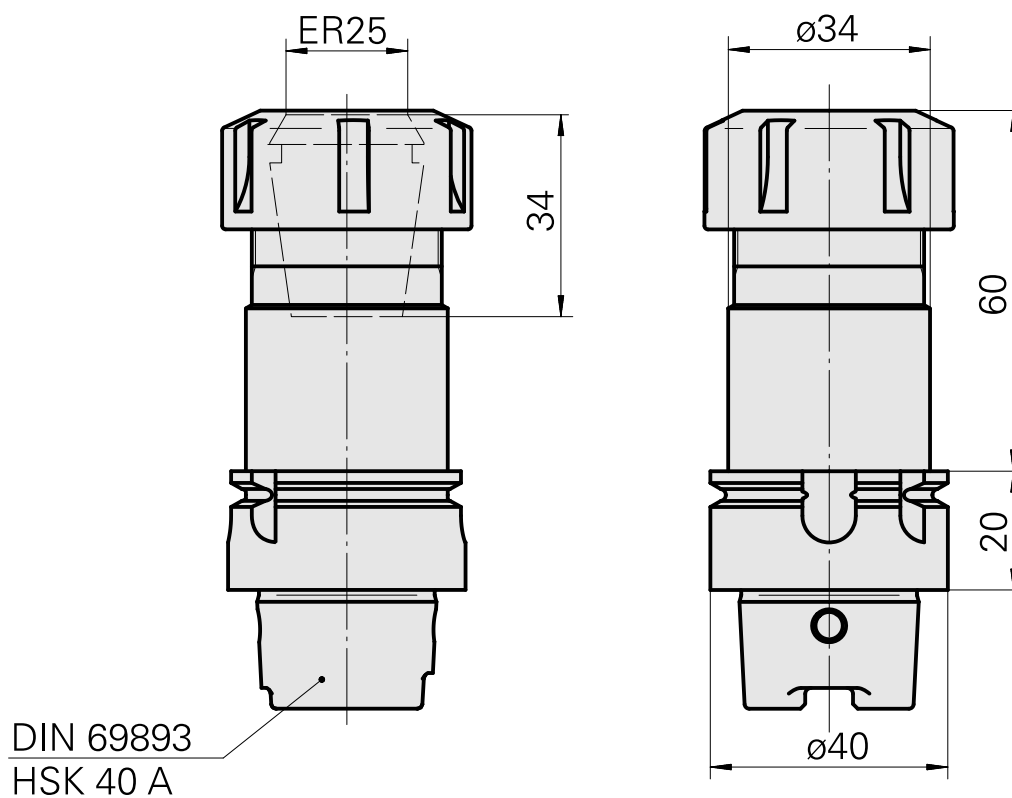
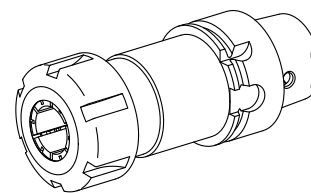


## Portapunte HSK 40 A ER25

### Technische Daten

<b>Gambo HSK</b>	HSK 40
<b>Forma HSK</b>	A
<b>Attacco</b>	ER25
<b>Raffreddamento</b>	interno
<b>Pressione</b>	80 bar
<b>X [mm]</b>	80
<b>Prodotti INDEX TRAUB</b>	G200.2 • R200 • TNX65/42 • G220.3 • TNX220.3



## Dokumente

Für dieses Produkt sind keine Downloads vorhanden

## Zubehör

Zum Betrieb benötigt

### [Chiave a tubo quadro](#)

Artikel-Id : 10532354  
frühere Artikel-Id : WS7400.0010

WZH Zubehörkategorie	Aufnahme
Werkzeug für KSS-Übergabesatz	HSK 40 A/C

### [Spannschlüssel E25](#)

Artikel-Id : 10802433  
frühere Artikel-Id : 490219.0251

WZH Zubehörkategorie	Aufnahme	Spannzangentyp	Spannmuttertyp
Werkzeug für Spannzangen	ER25	ER25	Innengewinde
Werkzeug für Spannzangen Spannmutterschlüssel			

## Optionales Zubehör

### Zubehör für Werkzeughalter

### [Spannmutter M32x1,5](#)

Artikel-Id : 10193990  
frühere Artikel-Id : 901939.0251

WZH Zubehörkategorie	Aufnahme	Spannzangentyp	Spannmuttertyp
Spannmutter	ER25	ER25	Innengewinde

---

### Kühlmittelübergabesatz HSK A40

Artikel-Id : 10581780  
frühere Artikel-Id : WS7400.0020

WZH Zubehörkategorie	Aufnahme
Kühlschmierstoff- Übergabesatz	HSK 40 A/C

### Kühlmittelübergabesatz HSK40 max.120bar, max. 120bar

Artikel-Id : 12024083  
frühere Artikel-Id :

WZH Zubehörkategorie	Aufnahme
Kühlschmierstoff- Übergabesatz	HSK 40 A/C

### **weiteres Zubehör**

### Spannzangen ER25 1-16 D

Artikel-Id : 10206464  
frühere Artikel-Id : 901930.3---

---

### Gewindebohrzangen ET-1-25

Artikel-Id : 10191234  
frühere Artikel-Id : 3224--

---

### Spannzangen ER25 abgedichtet

Artikel-Id : 10698406  
frühere Artikel-Id : W999085-

---

### Gewindebohrzangen ER25-GB

Artikel-Id : 10256515  
frühere Artikel-Id : WZ9990.9507F

---

### Schrumpfspannzangen ER25

Artikel-Id : 10029756  
frühere Artikel-Id : W999067-

---