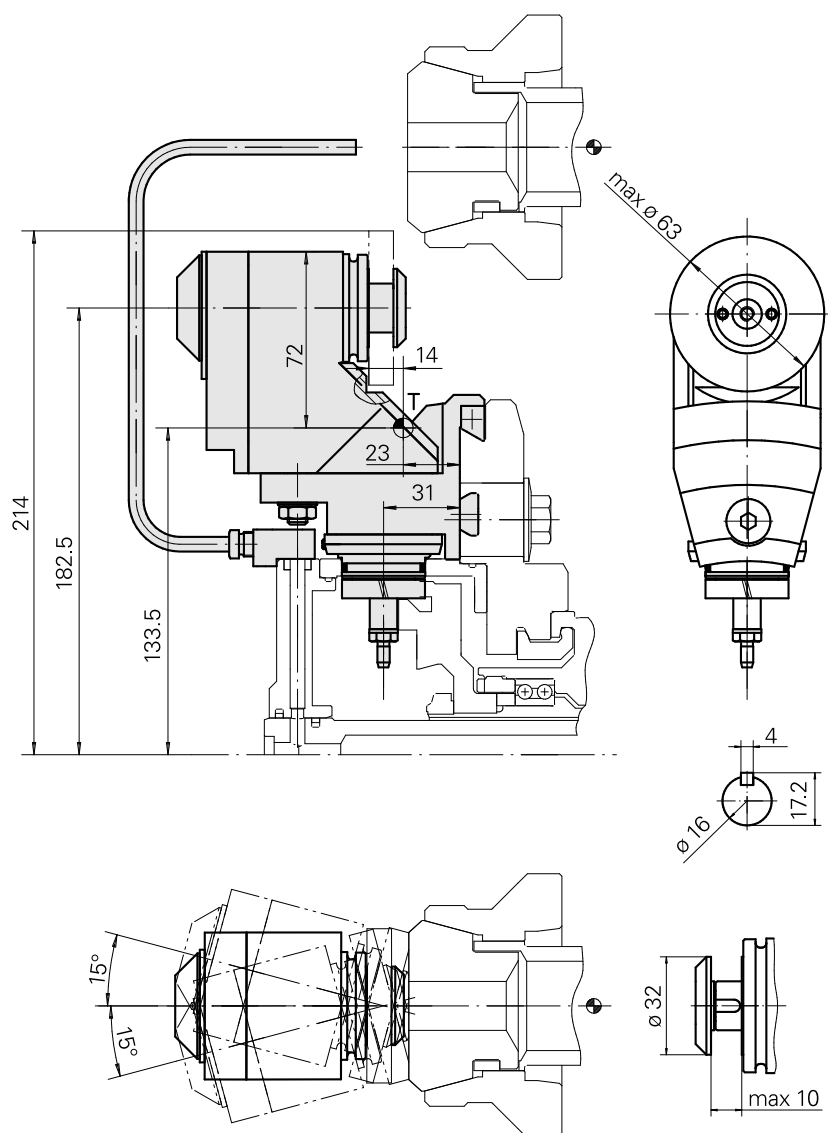
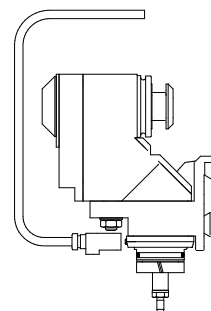


Unità sega circolare Prisma rotondo 2:1, $\pm 15^\circ$

Caratteristiche tecniche

| | |
|-----------------------------|----------------------------|
| Gambo TNL | Prisma rotondo |
| Azionamento | Azionamento complessivo |
| Fissaggio TNL | Vite di serraggio centrale |
| Speed ratio | 2:1 |
| Raffreddamento | esterno |
| Pressione | 30 bar |
| Attacco | Albero portafrese D16 |
| Prodotti INDEX TRAUB | TNK36 • TNL26 |



Documenti

Non sono disponibili download per questo prodotto

Accessori

Accessori opzionali

Altri accessori

[Anello a cono](#)

Id prodotto : 10057204

Id prodotto precedente : 314739

[Vite a capello 406-612](#)

Id prodotto : 10067675

Id prodotto precedente : 314740

[Vite cilindrica](#)

Id prodotto : 10610247

Id prodotto precedente : 410260.0512

[Pezzo angolare](#)

Id prodotto : 10944442

Id prodotto precedente : 986186

[Prolungamento mandrino 6 x 1](#)

Id prodotto : 10239972

Id prodotto precedente : 324710.0610
