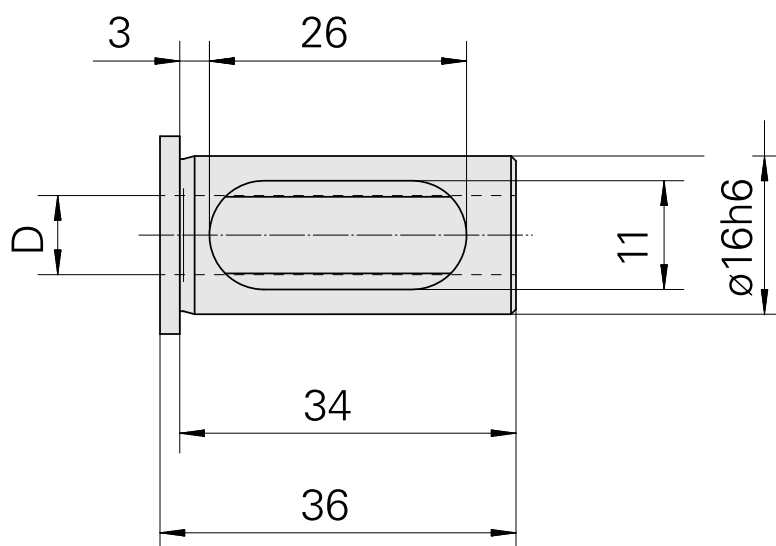


## Bucha de montagem com anel D16/ 8mm

### Características técnicas

|                            |                            |
|----------------------------|----------------------------|
| PF Categoria de acessórios | Bucha de montagem com anel |
| Recepção                   | D16                        |
| Alojamento de ferramenta   | 8mm                        |



## **Documentos**

Não há downloads disponíveis para este produto