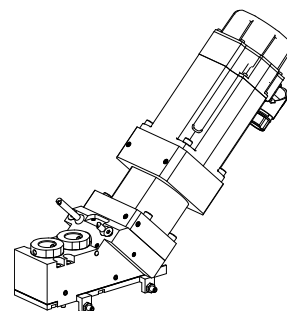


## Unità lavorazione schiena MS16/MS22 2:1

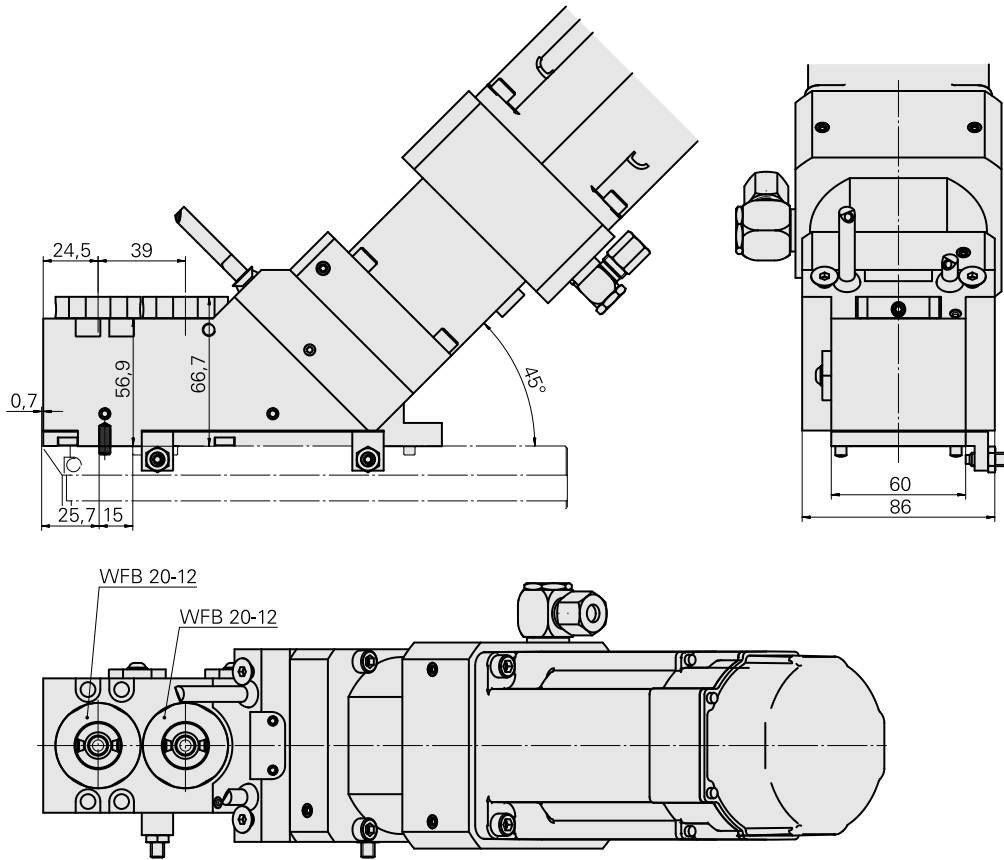
### Caratteristiche tecniche

<b>Sistema slitte MS</b>	MS16/MS22
<b>Azionamento</b>	Azionamento diretto
<b>Fissaggio MS</b>	Chiavetta/perno
<b>Speed ratio</b>	2:1
<b>Raffreddamento</b>	esterno
<b>Pressione</b>	30 bar
<b>Attacco</b>	WFB 20-12
<b>X [mm]</b>	–
<b>Y [mm]</b>	–
<b>Z [mm]</b>	–
<b>Prodotti INDEX TRAUB</b>	MS22-8



### Istruzioni

Utilizzabile solo nelle posizioni X.3! L'unità deve essere collegata a una lubrificazione centralizzata! L'unità deve essere impiegata solo in combinazione con uno dei motori indicati e la relativa UNIT!  
Motore (AC), 3,53 Nm – 11093900 (Kollmorgen AKM42G-ANSNS-03) compreso nella fornitura.  
UNIT 250



## Documenti

### Schede prodotto

[PT \(pdf\)](#)

[DE \(pdf\)](#)

[EN \(pdf\)](#)

[FR \(pdf\)](#)

## Accessori

Necessario per l'esercizio

### [Parti per il montaggio](#)

Id prodotto : 11170197

Id prodotto precedente : W00031.0029

---

### [Set di cavi, 5m](#)

Id prodotto : 10690364

Id prodotto precedente : GM5142.0267

---

## Accessori opzionali

### Altri accessori

#### [Tubo di lubrificazione L=20](#)

Id prodotto : 10510228

Id prodotto precedente : M11451.40

---

#### [Tubo di lubrificazione L=50](#)

Id prodotto : 10385251

Id prodotto precedente : M11451.30

---

#### [Vite svasata M 6x10/T30 verzinkt 402316 10](#)

Id prodotto : 10124078

Id prodotto precedente : 410362.0610

---

---

[Raccordo girevole 8L G1/4Z-WD Schwenkverschrbg](#)

Id prodotto : 10097528  
Id prodotto precedente : 470659.08

---

[Anello](#)

Id prodotto : 10486928  
Id prodotto precedente : 471081.08

---

[Dado a cappello](#)

Id prodotto : 10589934  
Id prodotto precedente : 471161.08

---

[Adattatore calettatura WFB 20-12](#)

Id prodotto : 10477939  
Id prodotto precedente : 904006

---

[Adattatore WFB 20-12 Weldon](#)

Id prodotto : 10221340  
Id prodotto precedente : 904007

---

[Adattatore WFB 20-12 pinza di serra](#)

Id prodotto : 10625654  
Id prodotto precedente : 904008

---

[Adattatore WFB20-12 Espansione idraulica](#)

Id prodotto : 10566889  
Id prodotto precedente : 904010

---

[WFB per supporto utensile ales](#)

Id prodotto : 10146029  
Id prodotto precedente : 904011

---

10362096  
GM2101.7310

**INDEX**

---

Perno filettato M 6x1x7

Id prodotto : 10004947

Id prodotto precedente : 326171

---