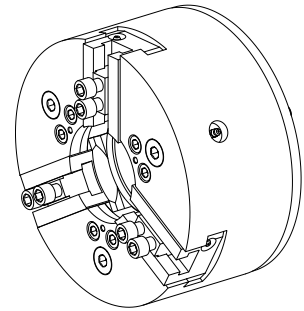


## 3-jaw chuck

### Caratteristiche tecniche

<b>Passaggio del mandrino</b>	102mm
<b>Lato di lavorazione</b>	Mandrino principale
<b>Lin. prod. di altri produtt.</b>	
<b>Attacco mandrino</b>	KK 8
<b>Lin. prod. di altri produtt.</b>	Roehm



Per questo prodotto non è disponibile attualmente una visualizzazione in 3 pagine

## **Documenti**

Non sono disponibili download per questo prodotto