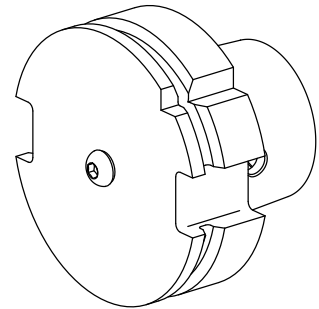


Bujão de fechamento HSK 80 B

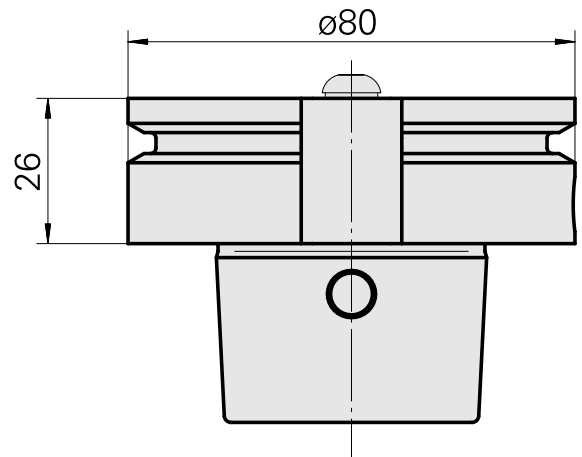
Características técnicas

Haste HSK	HSK 80
Forma HSK	B
X [mm]	26
Produtos INDEX TRAUB	G400



Nota

Nenhuma rotação admissível!



DIN 69893
HSK 80 B



Documentos

Não há downloads disponíveis para este produto