

## WFB 20-12 für DC.. 11T3.., rechts, ohne Greiferrille

### Technische Daten

**WZH Zubehörkategorie**

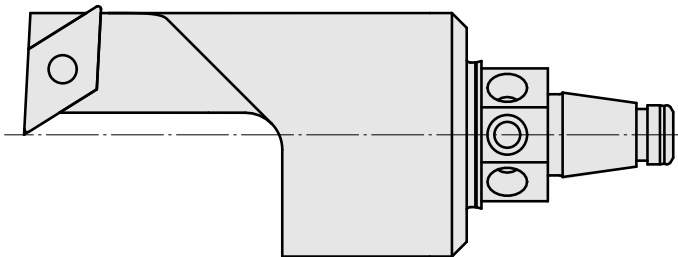
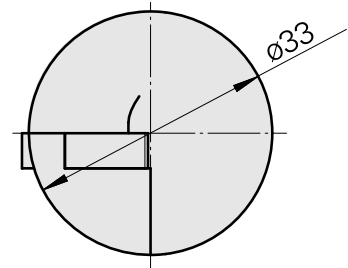
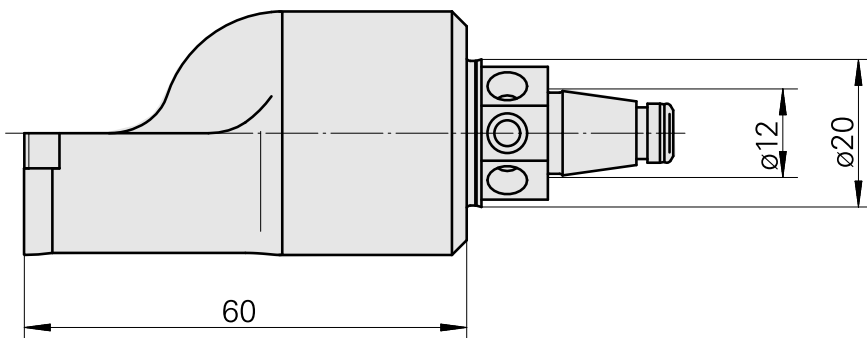
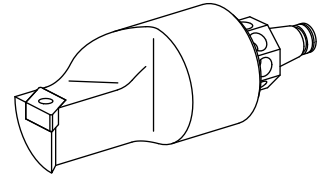
WFB 20-12

**Aufnahme**

für DC.. 11T3..

**Schnellwechseleinsätze**

Drehhalter



## **Dokumente**

Für dieses Produkt sind keine Downloads vorhanden