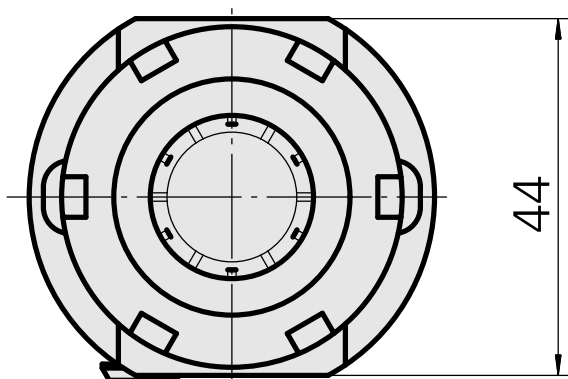
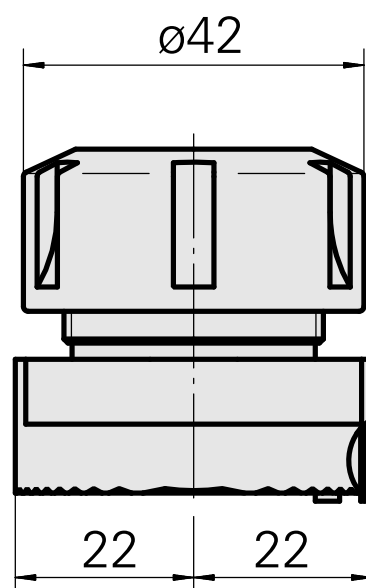
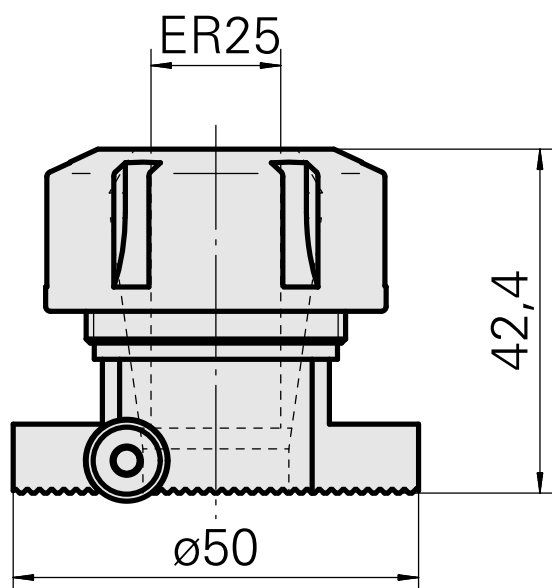
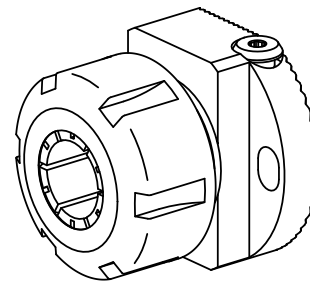


## Supporto portapunte ER25

### Caratteristiche tecniche

Azionamento	non azionato
Raffreddamento	interno
Pressione	20 bar
Attacco	ER25
X [mm]	42,5
Y [mm]	-
Z [mm]	-
Prodotti INDEX TRAUB	C42/65 • G160 • G300 • A200-6 • ABC • C100 • C200 • G200 • G200.2 • G220 • G250 • ABC.2



## Documenti

Non sono disponibili download per questo prodotto

## Accessori

Necessario per l'esercizio

### [Chiave](#)

Id prodotto : 10802433

Id prodotto precedente : 490219.0251

Categoria acces. portautensile Attrezzo per pinze di serrag.	Attacco ER25	Tipo pinza di serraggio ER 25	Tipo dado di serraggio Filettatura interna
Strumento per pinze Chiave dado di serraggio			

## Accessori opzionali

### Tool holder accessories

### [Dado di serraggio](#)

Id prodotto : 10193990

Id prodotto precedente : 901939.0251

Categoria acces. portautensile Dado di serraggio	Attacco ER25	Tipo pinza di serraggio ER 25	Tipo dado di serraggio Filettatura interna
--	-----------------	----------------------------------	---

### Altri accessori

### [Pinza di serraggio](#)

Id prodotto : 10206464

Id prodotto precedente : 901930.3---

### [Pinza foratura filettata ET-1-25](#)

Id prodotto : 10191234

Id prodotto precedente : 3224--

10285739  
W9990085

**INDEX**

---

Pinza foratura filettata

Id prodotto : 10256515  
Id prodotto precedente : WZ9990.9507F

---

Pinza di serraggio retrattile

Id prodotto : 10029756  
Id prodotto precedente : W999067-

---

Pinza di serraggio, sigillato

Id prodotto : 10698406  
Id prodotto precedente : W999085-

---