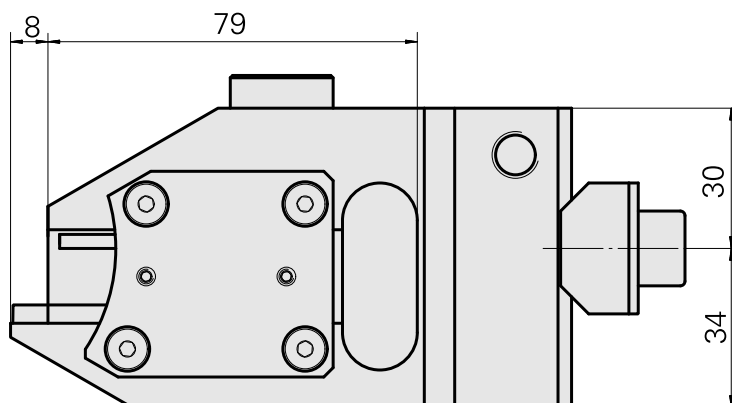
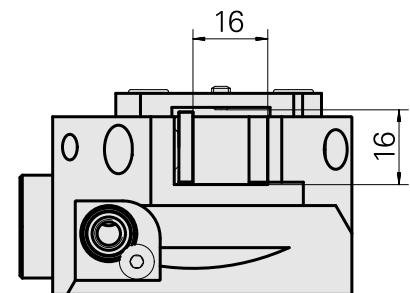
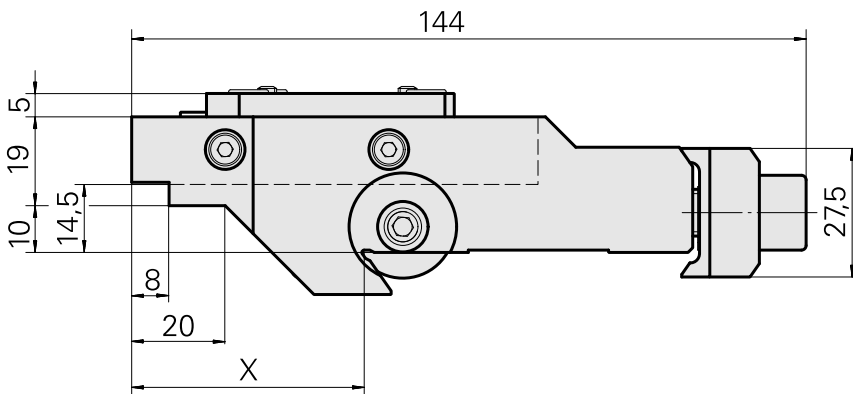
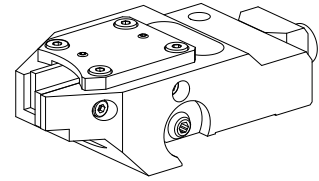


PO de tournage MS16/MS22 Carré 16x16

Données techniques

Système de chariot MS	MS16/MS22
Entraînement	non entraîné
Fixation MS	Queue d'aronde
Arrosage	extérieur
Pression	20 bar
Direction	marche à gauche
Attachement	Carré 16x16
X [mm]	49,7
Y [mm]	–
Z [mm]	14,5
Produits INDEX TRAUB	A100 • MS16-6 • MS22-6 • MS22-8 • MS24-6 • MS24-8 • MS16-6 Plus



X	49,7
---	------

Documents

Aucun téléchargement n'est disponible pour ce produit

Accessoires

Accessoires optionnels

Accessoires de porte-outils

[plaque, hauteur 4 mm](#)

ID produit : 11011909

Ancienne ID produit : W94060.4806

Catégorie d'accessoires PO Plaques de compensation	Attachement Carré 16x16
-------------------------------------------------------------	----------------------------

[tube, M6x48,45°](#)

ID produit : 10683174

Ancienne ID produit : W63501.2622

Catégorie d'accessoires PO Tube lubrifiant	Attachement M6
--------------------------------------------------	-------------------

Autres accessoires

[Buse à bille Ø12 M6 12D/M6](#)

ID produit : 10602750

Ancienne ID produit : 474550.0101

[Boulon avec tête d'objectif](#)

ID produit : 10344546

Ancienne ID produit : 410243.0406
