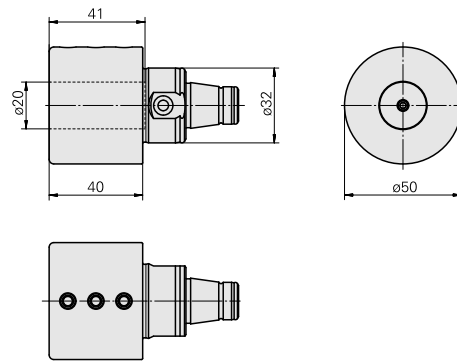
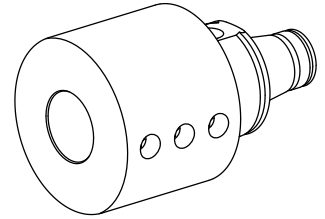


WFB 32-20 D20

Caratteristiche tecniche

| | |
|---------------------------------------|----------------|
| Categoria acces. portautensile | WFB 32-20 |
| Attacco | D20 |
| Accessorio per cambio rapido | attacco Weldon |



Documenti

Non sono disponibili download per questo prodotto

Accessori

Accessori opzionali

Tool holder accessories

[Bussola di serraggio D20/ 12mm](#)

Id prodotto : 10615404

Id prodotto precedente : W37610.2012

Categoria acces.
portautensile
Bussola di serraggio

Attacco
D20

Attacco per utensile
12mm

Altri accessori

[Bussola di attacco D20](#)

Id prodotto : 10994732

Id prodotto precedente : W62220.01--

[Bussola attacco con manicotto D20](#)

Id prodotto : 10063939

Id prodotto precedente : W68510.04--

[Bussola di serraggio D20](#)

Id prodotto : 10224403

Id prodotto precedente : 993120.----

[Boccola riduttrice](#)

Id prodotto : 10967092

Id prodotto precedente : W95280.115-
