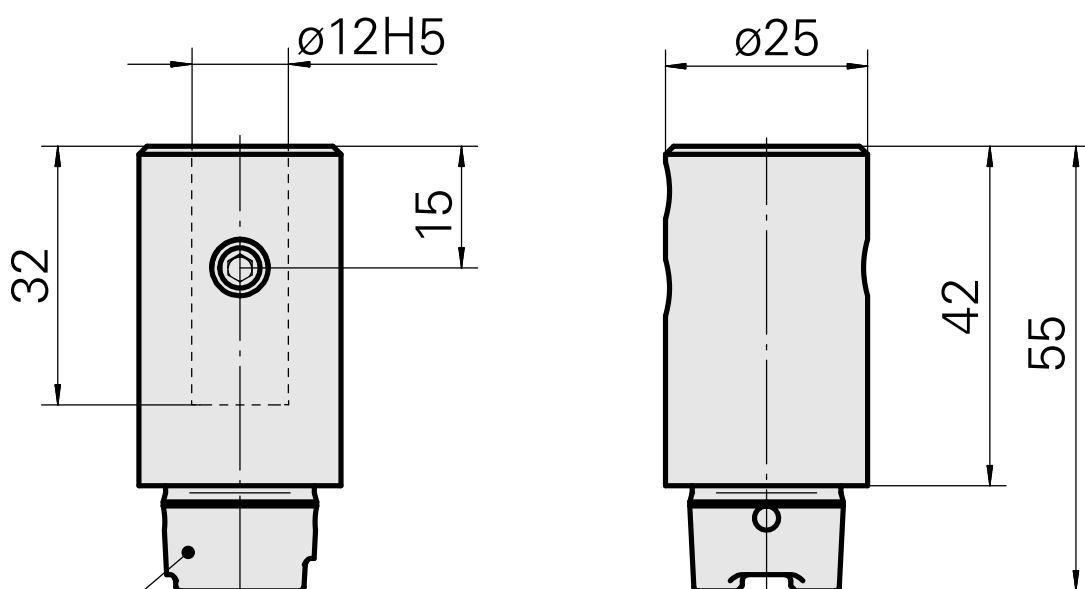
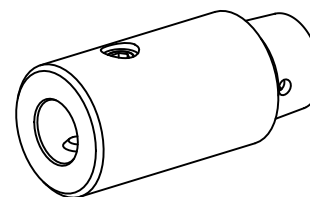


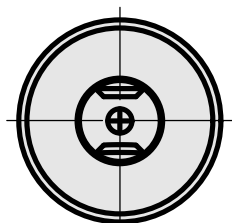
## Porta-brocas HSK 25 C DIN 1835 B/E D12

### Características técnicas

Haste HSK	HSK 25
Forma HSK	C
Recepção	DIN 1835 B/E D12
Refrigeração	interno
Pressão (até)	40 bar
X [mm]	42
Produtos INDEX TRAUB	MS22-6 • MS22-8 • MS16-6



DIN 69893  
HSK 25 C



## **Documentos**

Não há downloads disponíveis para este produto

## **Acessórios**

Acessórios opcionais

### **Outros acessórios**

[Bucha de montagem com anel D12](#)

ID do produto : 11060576

ID anterior do produto : W94280.21--

---