

INDEX CAPTO C3 para CN.. 1204.., direita, sem ranhura da pinça

Características técnicas

PF Categoria de acessórios

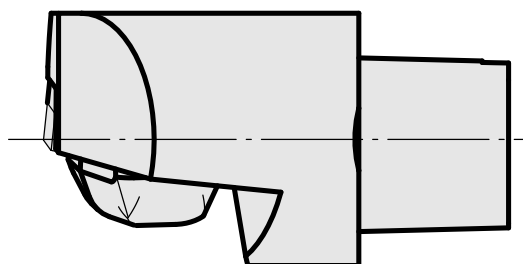
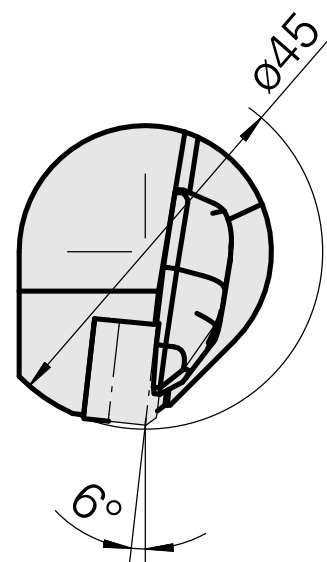
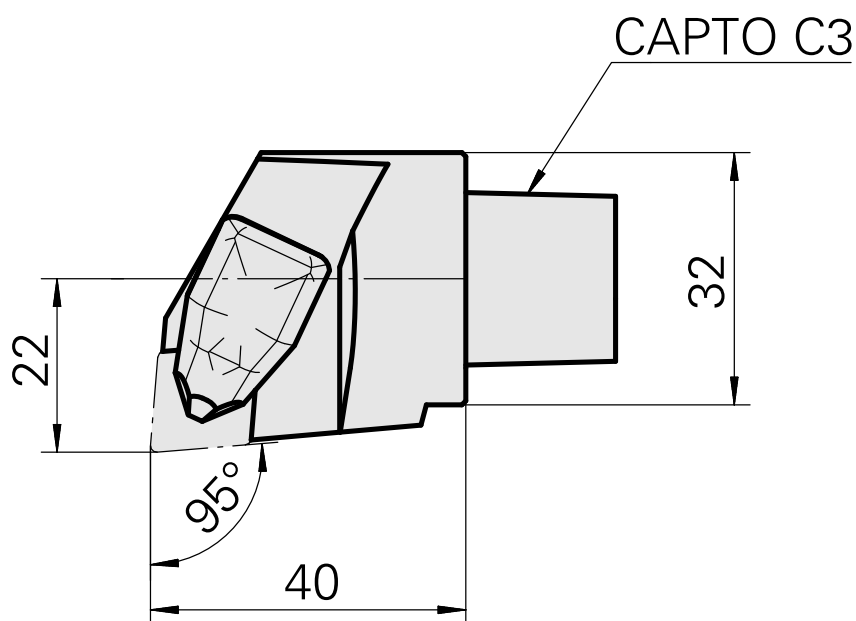
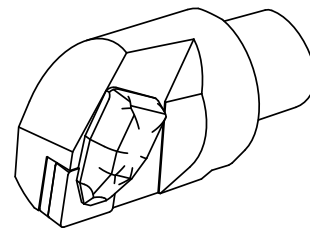
Recepção

Inserções de troca rápida

INDEX CAPTO C3

para CN.. 1204..

para suporte de ferra. torneiar



Documentos

Não há downloads disponíveis para este produto