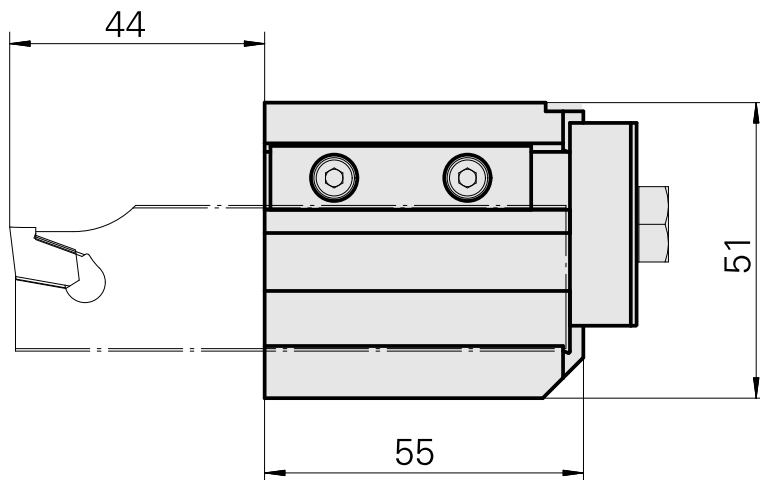
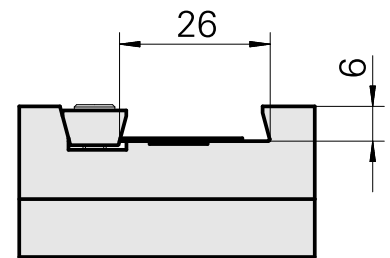
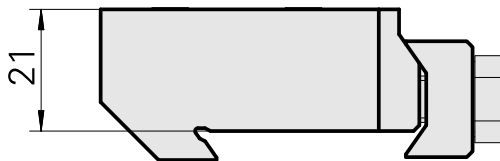
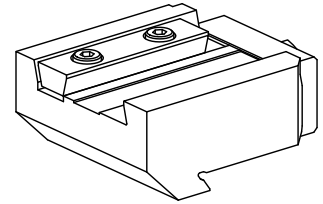


Suporte para ferramenta corte Trapezio 2

Características técnicas

Acionamento	não acionado
Direção	sentido anti-horário
Recepção	Trapezio 26x4
X [mm]	55
Y [mm]	-
Z [mm]	21
Produtos INDEX TRAUB	MS16-6 • MS16-6 Plus



Documentos

Não há downloads disponíveis para este produto