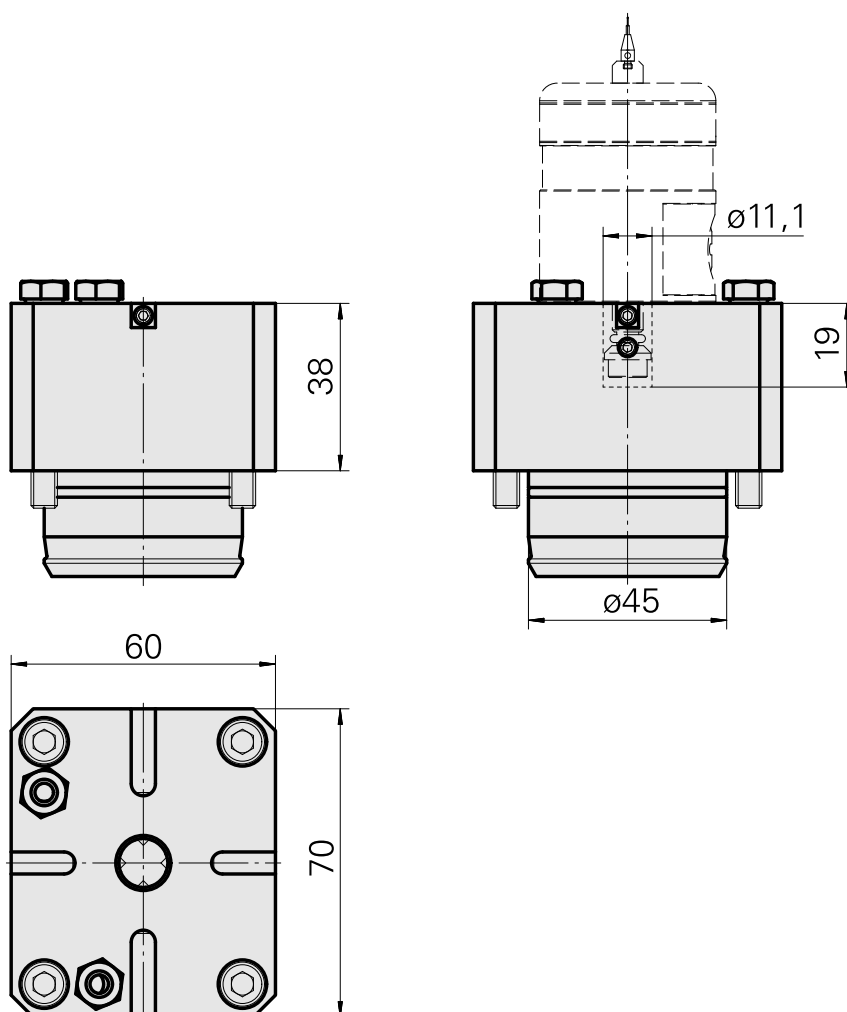
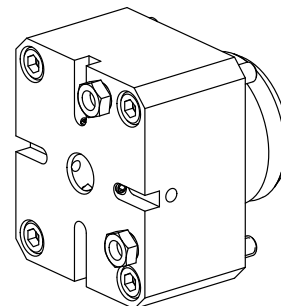


Supporto p. tastatore misura KPS 45 Reni

Caratteristiche tecniche

Gambo KPS	KPS 45
Azionamento	non azionato
Raffreddamento	esterno
Attacco	Renishaw D11,2
Pressione	80 bar
X [mm]	38
Y [mm]	–
Z [mm]	–
Prodotti INDEX TRAUB	TNL20 • TNL32 • TNL32-11 • TNL32-11 compact • TNL20-11 • TNL32 compact • TNK40.2-10 • TNL20.2 • TNK40.2



Documenti

Non sono disponibili download per questo prodotto

Accessori

Necessario per l'esercizio

Not defined

Id prodotto : 12133465

Id prodotto precedente :

Tastatore

Id prodotto : 12133466

Id prodotto precedente :

Tastatore

Id prodotto : 10338967

Id prodotto precedente : 487542.1441

Accessori opzionali

Tool holder accessories

Prolungamento mandrino, L = 100 mm

Id prodotto : 10309869

Id prodotto precedente : W9990658

Categoria acces. portautensile	Attacco D6
Tubo del lubrorefrigerante	

Altri accessori

Anello a cono DIN 3862-6-St

Id prodotto : 10528470

Id prodotto precedente : 471060.0601

10089784
W7040029

INDEX

Bussola M10x1 Stahl verzinkt A3C

Id prodotto : 10707394

Id prodotto precedente : 471112.06

Valigia A-2033-7001

Id prodotto : 10259626

Id prodotto precedente : 487542.0911
