

## WFB 20-12 Montagem ajustamento quente D4

### Características técnicas

PF Categoria de acessórios

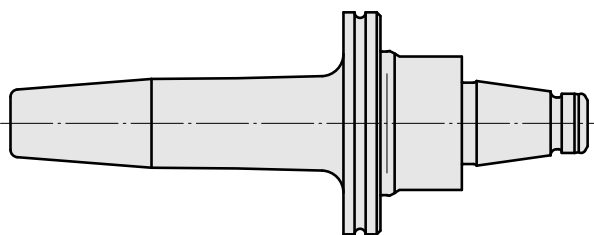
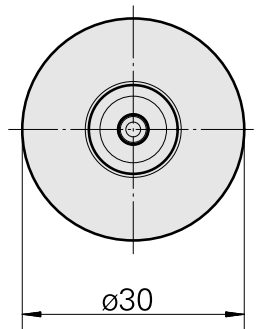
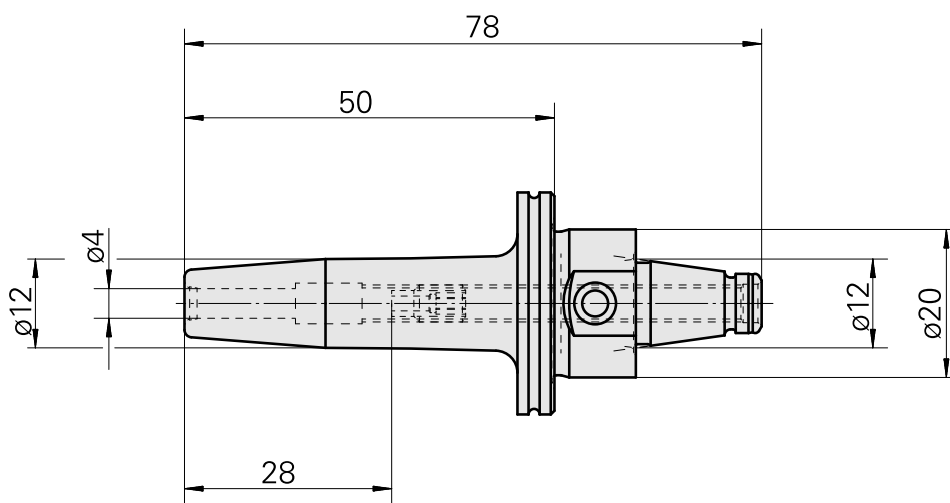
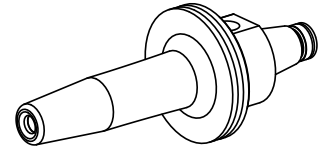
WFB 20-12

Recepção

Montagem ajustamento quente D4

Inserções de troca rápida

consumo reduzido



## Documentos

Não há downloads disponíveis para este produto

## Acessórios

Acessórios opcionais

### Outros acessórios

[Parafuso de ajuste M 5x10](#)

ID do produto : 10674886

ID anterior do produto : 326793

---