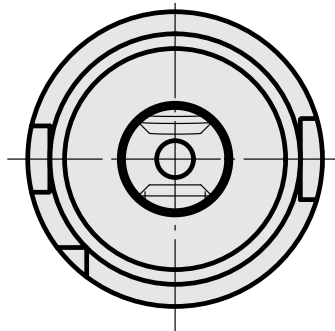
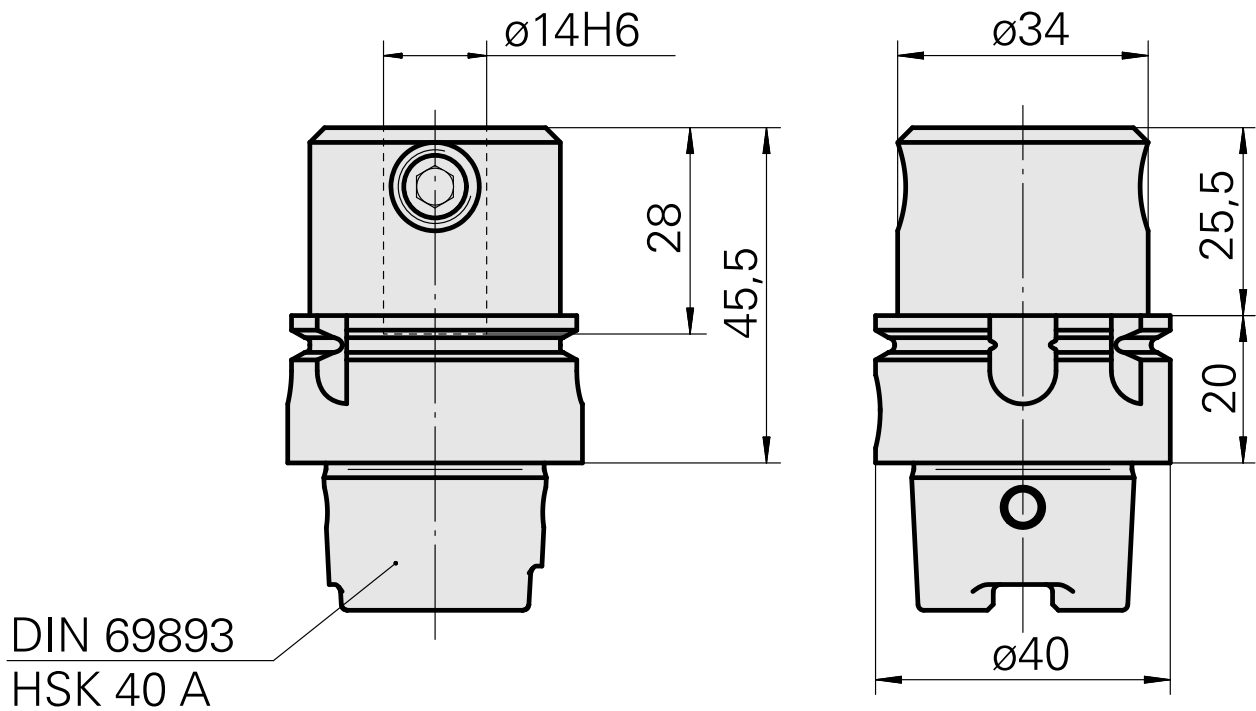


Drilling tool holder HSK 40 A DIN 1835 B

Données techniques

Shank HSK	HSK 40
Form HSK	A
Mounting	DIN 1835 B/E D14
Cooling	internal
Pressure	80 bar
X [mm]	45.5 (1.79")
INDEX TRAUB products	G160 • V100 • G200.2 • G220 • R200 • TNX65/42 • G220.3 • TNX220.3



Documents

Aucun téléchargement n'est disponible pour ce produit

Accessoires

Nécessaire à l'exploitation

[Socket wrench](#)

ID produit : 10532354

Ancienne ID produit : WS7400.0010

TH accessories
category
Tool for KSS adapter

Mounting
HSK 40 A/C

Accessoires optionnels

Tool holder accessories

[Coolant adapter kit](#)

ID produit : 10581780

Ancienne ID produit : WS7400.0020

Catégorie
d'accessoires PO
Jeu de transmission
lubrifiant

Attachement
HSK 40 A/C

[Amenée lubrifiant, maximum 120 bar](#)

ID produit : 12024083

Ancienne ID produit :

Catégorie
d'accessoires PO
Jeu de transmission
lubrifiant

Attachement
HSK 40 A/C