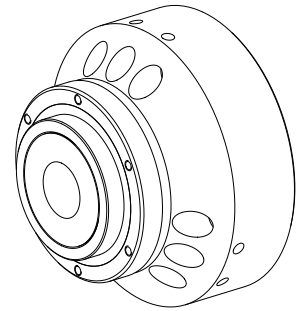


Futter-Spanntop AXFIX D22 MS22

技术特点

针对此产品，目前未保存任何其他技术特点



针对此产品，目前没有3面视图

文件

没有针对此产品的任何下载

附件

可选附件

Collets and guide bushings

[Clamping head SK9022 D=5,00mm](#)

产品ID：10357249

以前的产品ID：900423.G050

夹具尺寸 SK9022	外购生产线 SPANNTOP nova卡盘	夹紧型式 平滑	名义直径 (mm) 5 Millimeter
夹紧方法 外部夹紧	Clamping head front nose 无	外购生产线 Hainbuch	

[Clamping head SK9022 D=6,00mm](#)

产品ID：11042319

以前的产品ID：900423.G060

夹具尺寸 SK9022	外购生产线 SPANNTOP nova卡盘	夹紧型式 平滑	名义直径 (mm) 6 Millimeter
夹紧方法 外部夹紧	Clamping head front nose 无	外购生产线 Hainbuch	

[Clamping head SK9022 D=7,00mm](#)

产品ID：10804208

以前的产品ID：900423.G070

夹具尺寸 SK9022	外购生产线 SPANNTOP nova卡盘	夹紧型式 平滑	名义直径 (mm) 7 Millimeter
夹紧方法 外部夹紧	Clamping head front nose 无	外购生产线 Hainbuch	

Clamping head SK9022 D=8,00mm

产品ID：10501597
以前的产品ID：900423.G080

夹具尺寸 SK9022	外购生产线 SPANNTOP nova卡盘	夹紧型式 平滑	名义直径 (mm) 8 Millimeter
夹紧方法 外部夹紧	Clamping head front nose 无	外购生产线 Hainbuch	

Clamping head SK9022 D=10,00mm

产品ID：10527236
以前的产品ID：900423.G100

夹具尺寸 SK9022	外购生产线 SPANNTOP nova卡盘	夹紧型式 平滑	名义直径 (mm) 10 Millimeter
夹紧方法 外部夹紧	Clamping head front nose 无	外购生产线 Hainbuch	

Clamping head SK9022 D=11,00mm

产品ID：10567456
以前的产品ID：900423.G110

夹具尺寸 SK9022	外购生产线 SPANNTOP nova卡盘	夹紧型式 平滑	名义直径 (mm) 11 Millimeter
夹紧方法 外部夹紧	Clamping head front nose 无	外购生产线 Hainbuch	

Clamping head

产品ID：10926611
以前的产品ID：900423.G120

夹具尺寸 SK9022	外购生产线 SPANNTOP nova卡盘	夹紧型式 平滑	名义直径 (mm) 12 Millimeter
夹紧方法 外部夹紧	Clamping head front nose 无	外购生产线 Hainbuch	

Clamping head SK9022 D=13,00mm

产品ID：10512505
以前的产品ID：900423.G130

夹具尺寸 SK9022	外购生产线 SPANNTOP nova卡盘	夹紧型式 平滑	名义直径 (mm) 13 Millimeter
夹紧方法 外部夹紧	Clamping head front nose 无	外购生产线 Hainbuch	

Clamping head SK9022 D=14,00mm

产品ID：10523956
以前的产品ID：900423.G140

夹具尺寸 SK9022	外购生产线 SPANNTOP nova卡盘	夹紧型式 平滑	名义直径 (mm) 14 Millimeter
夹紧方法 外部夹紧	Clamping head front nose 无	外购生产线 Hainbuch	

Clamping head SK9022 D=15,00mm

产品ID：10149966
以前的产品ID：900423.G150

夹具尺寸 SK9022	外购生产线 SPANNTOP nova卡盘	夹紧型式 平滑	名义直径 (mm) 15 Millimeter
夹紧方法 外部夹紧	Clamping head front nose 无	外购生产线 Hainbuch	

Clamping head SK9022 D=9,00mm

产品ID：10402836
以前的产品ID：900423.G090

夹具尺寸 SK9022	外购生产线 SPANNTOP nova卡盘	夹紧型式 平滑	名义直径 (mm) 19 Millimeter
夹紧方法 外部夹紧	Clamping head front nose 无	外购生产线 Hainbuch	

Clamping head

产品ID：10088268
以前的产品ID：900423.G160

夹具尺寸 SK9022	外购生产线 SPANNTOP nova卡盘	夹紧型式 平滑	名义直径 (mm) 16 Millimeter
夹紧方法 外部夹紧	Clamping head front nose 无	外购生产线 Hainbuch	

Clamping head

产品ID：10477640
以前的产品ID：900423.G170

夹具尺寸 SK9022	外购生产线 SPANNTOP nova卡盘	夹紧型式 平滑	名义直径 (mm) 17 Millimeter
夹紧方法 外部夹紧	Clamping head front nose 无	外购生产线 Hainbuch	

Clamping head

产品ID：10241379
以前的产品ID：900423.G180

夹具尺寸 SK9022	外购生产线 SPANNTOP nova卡盘	夹紧型式 平滑	名义直径 (mm) 18 Millimeter
夹紧方法 外部夹紧	Clamping head front nose 无	外购生产线 Hainbuch	

Clamping head

产品ID：10233476
以前的产品ID：900423.G190

夹具尺寸 SK9022	外购生产线 SPANNTOP nova卡盘	夹紧型式 平滑	名义直径 (mm) 19 Millimeter
夹紧方法 外部夹紧	Clamping head front nose 无	外购生产线 Hainbuch	

Clamping head

产品ID：10480551
以前的产品ID：900423.G200

夹具尺寸 SK9022	外购生产线 SPANNTOP nova卡盘	夹紧型式 平滑	名义直径 (mm) 20 Millimeter
夹紧方法 外部夹紧	Clamping head front nose 无	外购生产线 Hainbuch	

Clamping head

产品ID：10875104
以前的产品ID：900423.G210

夹具尺寸 SK9022	外购生产线 SPANNTOP nova卡盘	夹紧型式 平滑	名义直径 (mm) 21 Millimeter
夹紧方法 外部夹紧	Clamping head front nose 无	外购生产线 Hainbuch	

Clamping head

产品ID：10353682
以前的产品ID：900423.G220

夹具尺寸 SK9022	外购生产线 SPANNTOP nova卡盘	夹紧型式 平滑	名义直径 (mm) 22 Millimeter
夹紧方法 外部夹紧	Clamping head front nose 无	外购生产线 Hainbuch	

其他附件

Fixture

产品ID：10446800
以前的产品ID：900418.8201

夹具尺寸 SK9022	外购生产线 SPANNTOP nova卡盘	夹紧方法 外部夹紧	外购生产线 Hainbuch
----------------	--------------------------	--------------	-------------------

[Installation aid](#)

产品ID：10181964

以前的产品ID：900418.8903

夹具尺寸
SK9022

外购生产线
SPANNTOP nova卡盘

夹紧方法
外部夹紧

外购生产线
Hainbuch